

CDS

Developed by Vitra in Switzerland
Design: Antonio Citterio

Bedienungsanleitung

Original

Gebruiksaanwijzing

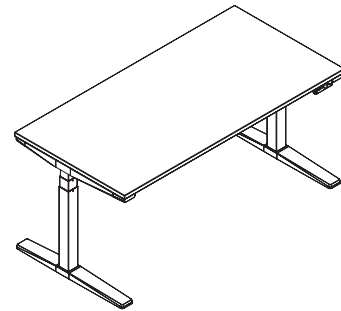
Vertaling van het originele
Duitse document

Istruzioni per l'uso

Traduzione del documento
originale in tedesco

Bruksanvisning

Oversettelse av det originale
tyske dokumentet



DE Inhalt

Allgemeine Hinweise	3-3	Container-Stop & Shelf-Stop-Position	10-10
Bestimmungsgemäßer Gebrauch		Sicherheitsstopp	
Erläuterung der Warnsymbole		Störungsbehebung	11-13
Grundlegender Sicherheitshinweis		Wartung	14-14
Elektrischer Nutzerhinweis		Pflege	
Umgebung für Aufstellungsort	4-4	Außerbetriebnahme	
Sicherheitshinweis am Produkt		Entsorgung	
Verhalten bei Funktionsstörung	5-5	Ersatzteile	
Überspannung		Zubehör	
Überhitzung		Funktion Tischplatte	54-54
Überlastung		Funktion Kabelkorb	55-55
Geräusch Emission		Belastung Accessoires	56-56
Sicherheit am Tisch	6-6	Verkabelung	57-57
Verfahrbereich		Konformitätserklärung	58-59
Elektrische Nennleistung			
Produkt Beschreibung	7-7		
Technische Daten			
Handset Beschreibung	8-8		
Akustische Signalbestätigung			
Inbetriebnahme			
Reset durchführen			
Höhenverstellung			
Speichern einer Position	9-9		
Fahren zu eine gespeicherten Position			
Höhenanzeige abgleichen			
Einheit Höhenanzeige ändern			

Vitra Service

- Vitra Charles-Eames-Straße 2,
79576 Weil am Rhein, Germany
- Web: <http://www.vitra.com>
- Vitra-Fachhandelspartner
- Vitra-Ländergesellschaften

Vitra wünscht Ihnen viel Freude mit Ihrem neuen CDS und bedankt sich für Ihr Vertrauen.


Allgemeiner Hinweis

Diese Gebrauchsanleitung unterstützt Sie, Ihr CDS sicher und mit voller Funktionalität zu nutzen. Alle Personen die mit dem CDS arbeiten, müssen diese Gebrauchsanleitung lesen und anwenden.

Bestimmungsgemäßer Gebrauch

Nutzen Sie Ihr CDS unter Beachtung der allgemeinen Sorgfaltspflicht und bestimmungsgemäß nur als höhenverstellbaren Tisch. Ihr CDS ist konzipiert als Büromöbel im gewerblichen Bereich. Bei nicht bestimmungsgemäßer Nutzung können Verletzungen oder Sachschäden die Folge sein.

Erläuterung der Warnsymbole

 **GEFAHR!** Bezeichnet eine gefährliche Situation. Es können schwere Verletzungen oder Tod die Folgen sein.

 **VORSICHT!** Bezeichnet eine gefährliche Situation. Es können Verletzungen die Folge sein.


 **ACHTUNG!** Bezeichnet eine gefährliche Situation. Es können Sachschäden die Folge sein.

Grundlegender Sicherheitshinweis

DE

Ihr Tisch kann von Kindern ab 8 Jahren und darüber sowie von Personen mit verringerten physischen, sensorischen oder mentalen Fähigkeiten oder Mangel an Erfahrung und Wissen benutzt werden, wenn sie beaufsichtigt oder bezüglich des sicheren Gebrauchs Ihres Tisches unterwiesen wurden und die daraus resultierenden Gefahren verstehen. Kinder dürfen nicht mit dem Tisch spielen.

Elektrischer Nutzerhinweis

 **VORSICHT!** Das Öffnen oder Austauschen der elektrischen Einrichtungen an Ihrem Tisch darf nur von Elektrofachpersonal durchgeführt werden. Umbauten und Veränderungen an der Steuerung und dem Handset sind nicht gestattet. Wenn die Netzanschlussleitung dieses Gerätes beschädigt wird, muss sie durch den Hersteller oder seinen Kundendienst oder eine ähnlich qualifizierte Person ersetzt werden, um Gefährdungen zu vermeiden. Reinigung und Benutzer-Wartung dürfen nicht von Kindern ohne Beaufsichtigung durchgeführt werden.

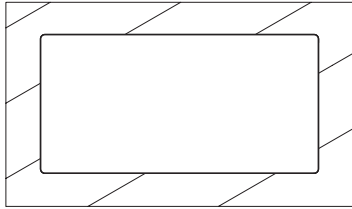
- Allgemeinen Vitra Elektrifizierungshinweis beachten: 710 254 24.



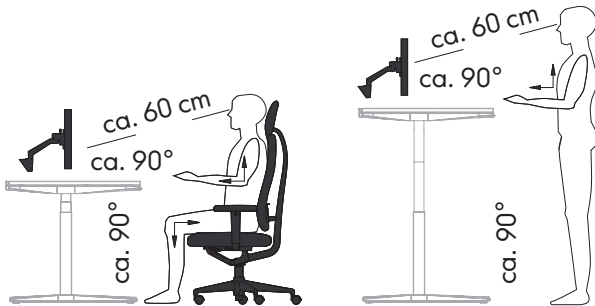
DE Umgebung für Aufstellungsort

Ergonomisches und komfortables Arbeiten ist in der Regel bei folgenden Aufstellungsmassen sichergestellt:

- Tisch 160 x 80 cm: 260 x 280 cm
- Tisch 180 x 80 cm: 280 x 280 cm
- Tisch 190 x 80 cm: 290 x 280 cm
- Tisch 210 x 80 cm: 310 x 280 cm

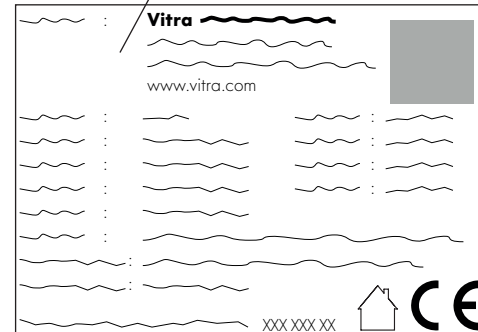
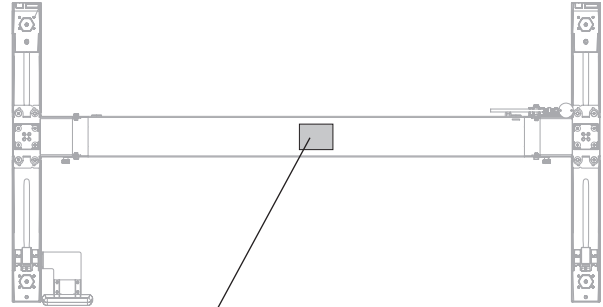


- Raumtemperatur von 0 – 30 °C
- Atmosphäre nicht explosiv gefährdet.
- Aufstellungsort nicht unter einem Fenster.



Sicherheitshinweis am Produkt

Folgende Sicherheitshinweise und beiliegende Aufkleber müssen an Ihrem Tisch nahe der Stromzufuhr aufgebracht sein.



Verhalten bei Funktionsstörung

⚠ VORSICHT! Sofort die Stromversorgung abschalten bei Funktionsstörungen wie z. B. Rauch- oder Geruchsentwicklung oder ungewöhnlichen Geräuschen, sonstigen Störungen oder Betriebsausfällen. Wenden Sie sich an Ihren Vitra Fachhandelspartner

Überspannung

⚠ GEFAHR! Verletzungsgefahr durch netzbedingte Überspannung vermeiden:

- Stromversorgung abschalten bei Montage- und Wartungsarbeiten.
- Stromversorgung abschalten bei Rauch- oder Geruchsentwicklung oder ungewöhnlichen Geräuschen.
- Stromversorgung abschalten bei Gewitter oder längerer Abwesenheit.
- Keine Flüssigkeit in Steckverbindungen schütten
- Kein Betrieb mit beschädigtem Stromversorgungskabel. Wenn das Stromversorgungskabel beschädigt ist, muss dies durch Vitra Service oder qualifiziertes, elektrisches Fachpersonal ersetzt werden.

Überhitzung

DE

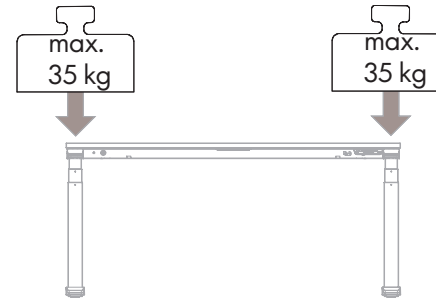
⚠ VORSICHT! Verletzungsgefahr durch Überhitzung vermeiden:

- nach max. Einschaltdauer von 2 Minuten muss eine Pause von min. 18 Minuten eingehalten werden.
- Geschwindigkeitverzögerung zeigt beginnende Überhitzung, es muss sofort eine Pause von min. 18 Minuten eingehalten werden.

Überlastung

⚠ ACHTUNG! Optimale Säulenfunktion mit verteilter Belastung inklusive möglichen Anbauteile:

- max. 35 kg pro Säule



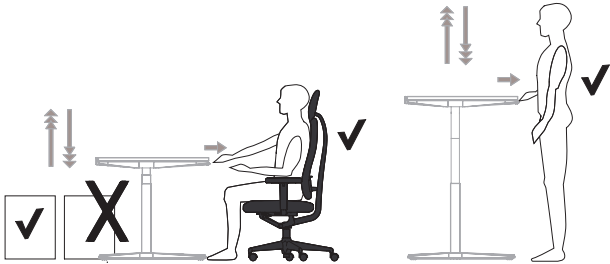
Geräusch Emission

Die Geräusch Emission im Gebrauch ist <50 dBA.

DE Sicherheit am Tisch

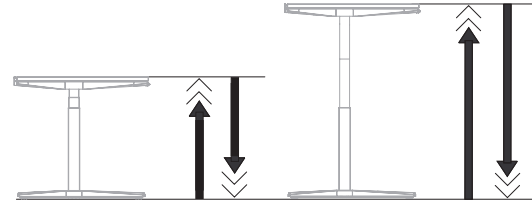
⚠ VORSICHT! Quetschgefahr von Personen und Gegenständen vermeiden:

- Stehen Sie entfernt vom Tisch bei der Höhenverstellung.
- Stellen Sie keine Gegenstände unter den Tisch bei der Höhenverstellung.
- Achten Sie auf weitere Personen am Tisch.

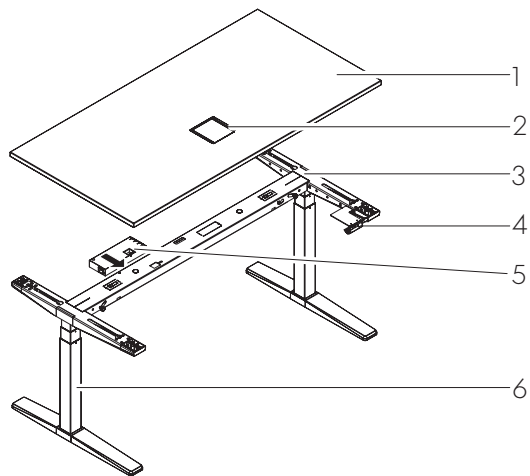


Verfahrbereich

65 cm – 125 cm



Produkt Beschreibung



1 Tischplatte

2 Aufbewahrung für diese Betriebsanleitung

3 Rahmen

4 Handset/Handset mit Speicherfunktion

5 Steuerung

6 Untergestell inkl. Teleskopführung (Motor)

Technische Daten

DE

Steuerung EU

Typ: Compact-e-2L-O-V-EU

Rev.: 2/1.9.14

Input: 220 – 230 V / 50 – 60 Hz / 5A

Output: 288VA/ 24V

Steuerung US

Typ: Compact-e-2L-O-V-US

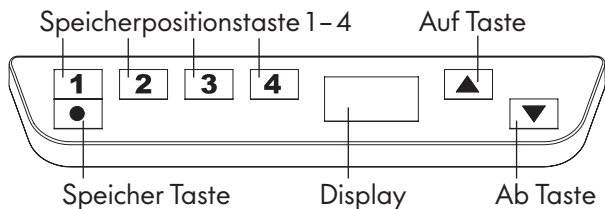
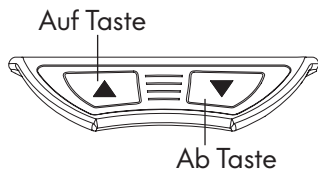
Rev.: 2/1.9.14

Input: 120 V / 60 Hz / 10A

Output: 288VA/24V

Tisch	Nennleistung
160 x 80 cm	Antrieb 288 W
180 x 80 cm	
190 x 80 cm	
210 x 80 cm	

Handset Beschreibung



Akustische Signalbestätigung

Sobald die Steuerung mit Strom versorgt wird, werden Sie durch ein akustisches Signal informiert.

Übersicht der akustischen Signale (Klick):

2x – Normalbetrieb

1x – Notbetrieb

3x – 6x – Letzte Abschaltung unvollständig

Inbetriebnahme

Nach Anschluss an das Stromnetz ist der Tisch betriebsbereit.

Bei Fehlfunktion muss ein Reset durchgeführt werden.

Reset durchführen

1. Fahren Sie den Tisch in die unterste Position.

Halten Sie dafür die « Ab » Taste gedrückt bis alle Antriebe die unterste Position erreicht haben.

2. Halten Sie danach nochmals die « Ab » Taste gedrückt (ca. 5 Sekunden) bis der Tisch eine leichte Bewegung nach unten und wieder nach oben gemacht hat.

Lassen Sie die Taste erst los, sobald der Tisch sich nicht mehr bewegt.

Wird die « Ab » Taste gelöst, bevor der Reset durchgeführt wurde, wird der Reset unterbrochen und Sie müssen den Vorgang wiederholen.

⚠ GEFAHR! Bei allen Resetvorgängen und beim Endlagenabgleich ist der Auffahrschutz (ISP) nicht aktiv. Beachten Sie dabei eine mögliche Quetschgefahr!

Höhenverstellung

Zum Verfahren Ihres Tisches drücken und halten sie die « Auf » oder « Ab » Taste.

Speichern einer Position

Es können 4 verschiedene Tischhöhen gespeichert werden.

1. Fahren Sie mit den « Auf » oder « Ab » Tasten in die gewünschte Höhe.
2. Drücken Sie dann die « Speicher » Taste (im Display wird „S“ angezeigt) und danach eine der « Positions » Tasten 1–4 (im Display erscheint z.B. „S1“).

Der Vorgang wird mit einem Doppel-klickton bestätigt und nach ca. 2 Sekunden wird im Display wieder die aktuelle Tischhöhe angezeigt.

Fahren zu einer gespeicherten Position

Drücken und halten Sie eine gewünschte Speicher-positionstaste (z.B.« 2 ») bis der Tisch selbstständig stoppt. Wird die Speicherpositionstaste vor dem Stopp losgelassen, bleibt der Tisch an der aktuellen Position stehen.

Höhenanzeige abgleichen

Falls die angezeigte Höhe nicht mit der tatsächlichen Höhe der Tischplatte übereinstimmt, kann die Anzeige folgendermaßen korrigiert werden:

1. Drücken Sie die « Speicher » Taste und lassen Sie die Taste wieder los.
2. Drücken Sie die « Ab » Taste ca. 5 Sekunden bis die Höhenanzeige zu blinken beginnt.
3. Vermessen Sie die Tischhöhe und geben Sie den gemessenen Wert mit der « Auf » oder « Ab » Taste ein.
4. Bestätigen Sie die Eingabe durch kurzes Drücken der « Speicher » Taste.

Es ändert sich ausschliesslich die Displayanzeige.

Einheit Höhenanzeige ändern

Um die Einheit der Höhenanzeige (Zentimeter oder Zoll) zu ändern, gehen Sie wie folgt vor:

1. Drücken Sie gleichzeitig ca. 3–5 Sekunden die Tasten « 1 », « 2 » und « Auf », bis die Anzeige „S x“ anzeigt. (x steht für eine Zahl – sofern schon „S 5“ angezeigt wird fahren Sie mit Punkt 3. fort)
2. Betätigen Sie die « Auf » oder « Ab »Taste bis das Display „S 5“ anzeigt.
3. Bestätigen Sie mit der « Speicher » Taste.

Container-Stop & Shelf-Stop-Position

Diese beiden Funktionen können eingesetzt werden, um den Fahrbereich des Sitz-Steh-Tisches zu begrenzen.

Eine Container-Stop-Position kann nur in der unteren Hälfte des Fahrbereichs eingestellt werden, eine Shelf-Stop-Position nur in der oberen Hälfte des Fahrbereichs.

Ist eine Container-Stop-Position gesetzt, wird diese als untere Endlage verwendet, eine Shelf-Stop-Position entspricht der oberen Endlage des Fahrbereichs.

Speichern einer Container-bzw. Shelf-Stop-Position:

1. Fahren Sie den Sitz-Steh-Tisch in die Position, die Sie als neue Container- bzw. Shelf-Stop-Position nutzen möchten.

- Handschalter AUF/AB:

Drücken Sie nun die « Auf » und « Ab » Tasten gleichzeitig für 10 Sekunden.

- KOMFORT-Handschalter:

Drücken Sie nun die « Speicher » Taste für 10 Sekunden

2. Der Speichervorgang wird von der Steuerung mit einem Doppel-Klick-Ton bestätigt.

Deaktivieren einer Container-bzw. Shelf-Stop-Position:

Fahren Sie den Sitz-Steh-Tisch in eine beliebige Position in der unteren Hälfte des Fahrbereichs, um den Container-Stop zu deaktivieren bzw. in die obere Hälfte des Fahrbereichs für die Shelf-Stop-Position

- Handschalter AUF/AB:

Drücken Sie nun die « Auf » und « Ab » Tasten gleichzeitig für 10 Sekunden.

- KOMFORT-Handschalter:

Drücken Sie nun die « Speicher » Taste für 10 Sekunden.

Diese Schritte müssen für die Container-Stop-Position und für die Shelf-Stop-Position separat durchgeführt werden!

Sicherheitsstopp

 **GEFAHR!**

Um Verletzungen (z.B. Quetschungen) zu vermeiden, besitzt Ihre Steuerung einen Sicherheitsstopp.

Bei der Höhe 74 cm erfolgt eine deutlich verringerte Fahrgeschwindigkeit.

Im Sicherheitsbereich ist das Speichern von Tischplattenpositionen nicht möglich.

Störungsbehebung

Fehler	Ursache	Behebung
Tisch fährt nicht	max. Einschaltdauer überschritten	Steuerung aktiviert sich nach ca. 9 Minuten selbsttätig wieder
	Antrieb defekt	Wenden Sie sich an Ihren Vitra-Fachhandelspartner.
	Steuerung defekt Handset defekt	
Tisch fährt nur langsam nach unten	Steuerung erwartet neue Initialisierung	Reset durchführen
Tisch fährt nur einseitig kurz und bleibt dann stehen	keine oder lose Verbindung zu den Antrieben/Seitenteilen	Steckverbindungen der Motorkabel an der Steuerung und an den Antrieben überprüfen, bzw. herstellen
	Antrieb defekt	Wenden Sie sich an Ihren Vitra-Fachhandelspartner.

Störungsbehebung

Anzeige	Ursache	Behebung
HOT	Die Steuerung überwacht die Einschaltdauer (zeitgesteuert) und ihre max. Temperatur. Ein Wert wurde überschritten.	Warten Sie bis die Steuerung abgekühlt ist und die Anzeige „HOT“ erlischt, danach ist der Tisch wieder betriebsbereit.
E00	M1 – Interner Fehler	Netzstecker ziehen! Wenden Sie sich an Ihren Vitra-Fachhandelspartner.
E01	M2 – Interner Fehler	
E02	M3 – Interner Fehler	
E12	M1 – Defekt	Netzstecker ziehen! Wenden Sie sich an Ihren Vitra-Fachhandelspartner.
E13	M2 – Defekt	
E14	M2 – Defekt	
E24	M1 – Überstrom	max. Last überschritten -> entfernen Sie die Last vom Tisch. Wenn der Fehler danach weiterhin besteht, wenden Sie sich an Ihren Vitra-Fachhandelspartner.
E25	M2 – Überstrom	
E26	M2 – Überstrom	
E36	M1 – Nicht verbunden	Motor nicht angeschlossen Kabel/Steckverbindung zu den Motoren überprüfen und Reset durchführen.
E37	M2 – Nicht verbunden	
E38	M3 – Nicht verbunden	
E48	Überstrom Motorgruppe 1	max. Last überschritten -> entfernen Sie die Last vom Tisch.
E49	Überstrom Motorgruppe 2	
E55	Motorgruppe 1 – Synchronisation verloren	Motorposition zu unterschiedlich ggf. Last auf dem Tisch reduzieren Tisch neu initialisieren (RESET)
E56	Motorgruppe 2 – Synchronisation verloren	
E60	Kollision erkannt	optionale ISP und Sensor-Funktion Ursache entfernen

Störungsbehebung

Anzeige	Ursache	Behebung
E61	Motor getauscht	Verbindung zum Motor wurde unterbrochen oder neuer Motor angeschlossen. Tisch neu initialisieren (RESET)
E62	Überstrom	Steuerung – Gesamtüberstrom Überlastung
E63	Externer Sensor oder Kabel nicht angeschlossen	Externe Quetschschutzeleiste oder sonstiges Zusatzmodul nicht angeschlossen ggf. Steckverbindung überprüfen
E64	Authentifizierungsfehler	Tisch neu initialisieren (RESET)
E65	Überstrom oder Kurzschluss	Wenn Fehler während der Fahrt auftritt. Kollision? Zu große Last?
E67	Überspannung	Netzstecker ziehen! Wenden Sie sich an Ihren Vitra-Fachhandelspartner.
E70	Änderung der Antriebskonfiguration	Netzstecker ziehen und min. 5 Sekunden warten, danach Tisch neu initialisieren (RESET)
E71	Sensor – Konfiguration geändert	Ein (optional) montierter Sensor wurde entfernt oder die Verbindung ist verloren gegangen. Die gesonderte Anleitung für den Sensor beachten!
E81	Interner Fehler	Speicherfehler oder Initialisierungsfehler Tisch neu initialisieren (RESET)
E93	Verbindungsfehler im kaskadierten Verbund. Fehler wird für 15 Sekunden angezeigt. Danach wechselt die Steuerung in den Reset Modus.	Verbindungen prüfen und Tisch neu initialisieren (RESET)
<p>Lässt sich ein Fehler nicht wie beschrieben beheben, ziehen Sie den Netzstecker, warten einige Minuten und versuchen Sie den Tisch neu zu initialisieren (RESET). Tritt ein Fehler danach wiederholt auf, trennen Sie den Tisch vom Netz und wenden sich an Ihren Vitra Fachhandelspartner.</p>		

DE **Wartung**

Ihr Tisch benötigt keine spezielle Wartung.

Pflege

Um an Ihrem Tisch Schäden und Risse zu vermeiden und die Funktion zu erhalten:

- einmal pro Monat den Staub und Schmutz auf den Oberflächen Ihres Tisches entfernen.
- Ihren Tisch mit einem feuchten Putzlappen und mildem Reinigungsmittel reinigen. Der Ph-Wert Ihres Reinigungsmittels muss zwischen 6–8 liegen. Alkalische oder saure Reinigungsmittel dürfen nicht verwendet werden.

Für weitere Pflegehinweise informieren Sie sich auf Web:
<http://www.vitra.com> oder wenden Sie sich an Ihren Vitra-Fachhandelspartner.

Für weitere Informationen zur funktionellen oder ästhetischen Langlebigkeit unserer Produkte informieren Sie sich auf Web:
<http://www.vitra.com/sustainability>.

Außerbetriebnahme

Ihr Tisch wird außer Betrieb genommen, indem Sie das Stromversorgungskabel ausstecken.

Für die Demontage Ihres Tisches verwenden Sie die Aufbauanleitung. Demontage in umgekehrter Reihenfolge der Aufbauanleitung.

Entsorgung

Elektrische Bauteile und Komponenten sind bei der Sammelstelle für Elektroschrott zu entsorgen.

Alle anderen Komponenten sind nach Müllvorschriften Ihres Landes zu entsorgen. Ökologieinformation siehe Broschüre «Vitra und die Umwelt».

Wenden Sie sich an Ihren Vitra-Fachhandelspartner.

Ersatzteile

Wenden Sie sich an Ihren Vitra-Fachhandelspartner.

Zubehör

Sie interessieren sich für Zubehör? Wenden Sie sich an Ihren Vitra-Fachhandelspartner.

Inhoud

Algemene richtlijnen	16 – 16	Container-stoppositie & Shelf-stoppositie	23 – 23
Correct gebruik		Veiligheidsstop	
Verklaring van de waarschuwingssymbolen		Storingen verhelpen	24 – 26
Belangrijke veiligheidsrichtlijn		Onderhoud	27 – 27
Gebruiksaanwijzing elektriciteit		Verzorging	
Omgevingsvoorwaarden voor	17 – 17	Uitgebruikneming	
de plaats van opstelling		Verwijdering	
Veiligheidsrichtlijn op het product		Vervangstukken	
Functiestoringen	18 – 18	Accessories	
Overspanning		Werking tafelblad	54 – 54
Oververhitting		Werking kabelkorf	55 – 55
Overbelasting		Draagvermogen accessoires	56 – 56
Geluidsemisatie		Bekabeling	57 – 57
Veiligheid aan tafel	19 – 19	EG-conformiteitsverklaring	58 – 59
Verplaatsingsbereik			
Elektrische verrichting			
Productbeschrijving	20 – 20		
Technische gegevens			
Beschrijving handset	21 – 21		
Bevestiging d.m.v. akoestisch signaal			
Commissioning			
Performing reset			
Height adjustment			
Saving a position	22 – 22		
Saved position			
Hoogteweergave afstellen			
Eenheid hoogteweergave wijzigen			

Vitra Service

- Vitra Charles-Eames-Straße 2,
79576 Weil am Rhein, Germany
- Website: <http://www.vitra.com>
- Vitra-dealers
- Vitra-landenfirma's

Vitra wenst u veel plezier met uw nieuwe CDS en dankt u voor uw vertrouwen.

Algemene richtlijnen

NI


Deze gebruiksaanwijzing helpt u om veilig en ten volle gebruik te maken van uw CDS. Iedereen die de Tyde-tafel gebruikt, moet deze gebruiksaanwijzing lezen en opvolgen.


Correct gebruik

Gebruik uw CDS-tafel op verantwoordelijke en correcte wijze en alleen als in de hoogte verstelbare tafel. De Tyde is ontworpen als bureaumeubel voor gebruik in bedrijfsomgevingen. Niet-correct gebruik kan leiden tot lichamelijke of materiële schade.

Verklaring van de waarschuwingssymbolen

 **GEVAAR!** Wijst op een gevaarlijke situatie. Als u niet oppast, kunt u zich levensgevaarlijk of zeer ernstig verwonden.

 **VOORZICHTIG!** Indicates a hazardous situation. Failure to avoid such a situation may lead to injury.

 **OPGELET!** Indicates a hazardous situation. Failure to avoid such a situation may lead to damage of property.

Belangrijke veiligheidsrichtlijn

De tafel kan worden gebruikt door kinderen vanaf 8 jaar, evenals door personen met verminderde fysieke, zintuiglijke of mentale capaciteiten of personen met te weinig ervaring en kennis, als ze onder toezicht staan of instructies krijgen over het veilige gebruik van de tafel en ze de bijbehorende risico's begrijpen. Kinderen mogen niet met de tafel spelen.

Gebruiksaanwijzing elektriciteit

 **VOORZICHTIG!** Het elektrisch mechanisme openen of vervangen mag enkel door een bekwaam vakman gebeuren. Het is niet toegelaten om het verstelmecanisme en de handset om te bouwen of te wijzigen. Wanneer het netsnoer van dit apparaat wordt beschadigd, moet het door de fabrikant of zijn klantenservice of een andere hiervoor gekwalificeerde persoon worden vervangen om gevaarlijke situaties te voorkomen. • Kinderen mogen de tafel niet zonder toezicht reinigen of onderhouden.

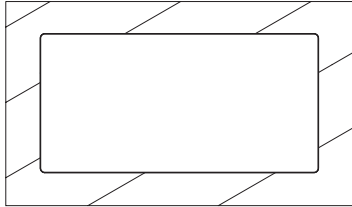
- Volg de algemene veiligheidsinstructies inzake elektriciteit van Vitra 710 254 24.



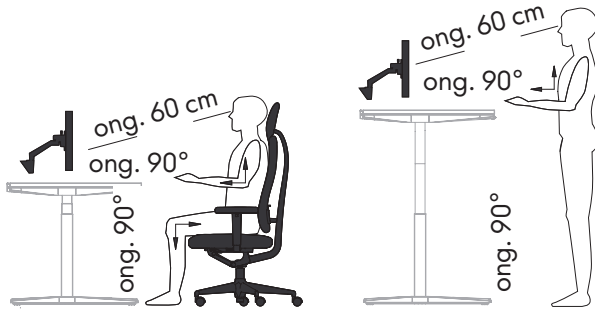
Omgevingsvoorwaarden voor de plaats van opstelling

Bij een opstelling die voldoet aan de volgende voorwaarden kunt u normaliter ergonomisch en comfortabel aan de tafel werken:

- Tafel 160 x 80 cm: 260 x 280 cm
- Tafel 180 x 80 cm: 280 x 280 cm
- Tafel 190 x 80 cm: 290 x 280 cm
- Tafel 210 x 80 cm: 310 x 280 cm



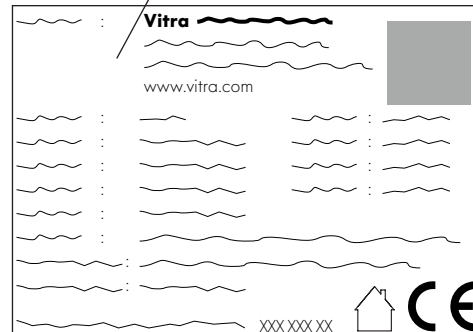
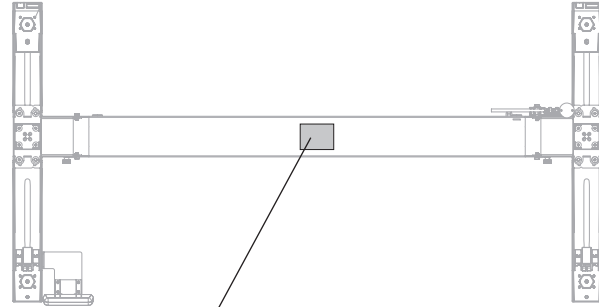
- Omgevingstemperatuur van 0–30 °C
- Geen explosiegevaar in de omgeving.
- Geen opstelling onder een raam.



Veiligheidsrichtlijn op het product

NL

De volgende veiligheidsrichtlijnen en bijbehorende stickers moeten nabij de stroomtoevoer op uw tafel worden aangebracht.



Funciestoringen

NL

⚠️ VOORZICHTIG! Schakel onmiddellijk de stroom uit bij functiestoringen, zoals rook- of geurontwikkeling of ongewone geluiden, andere storingen of onderbrekingen. Neem contact op met uw Vitra-dealer.

Overbelasting

⚠️ GEVAAR! Voorkom lichamelijke of materiële schade door overbelasting van het net tegen te gaan:

- Schakel de stroom uit tijdens montage- en onderhoudswerken.
- Schakel de stroom uit bij rook- of geurontwikkeling of ongewone geluiden.
- Schakel de stroom uit bij onweer of als u de tafel voor langere tijd niet gebruikt.
- Bescherm de stekkers tegen vocht.
- Gebruik de tafel niet als de stroomkabel beschadigd is. Laat in dit geval de kabel vervangen door Vitra Service of bevoegd personeel.

Oververhitting

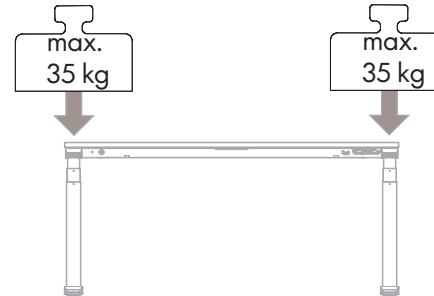
⚠️ VOORZICHTIG! Voorkom lichamelijke schade door oververhitting tegen te gaan:

- Na de maximaal toelaatbare inschakeltijd van 2 minuten moet een pauze van minstens 18 minuten worden ingelast.
- Een tragere reactietijd is een symptoom van oververhitting. In dit geval moet u onmiddellijk een pauze van minstens 18 minuten inlassen.

Overbelasting

⚠️ OPGELET! De zuil werkt het best als de belasting verdeeld wordt:

- max. 35 kg per zuil



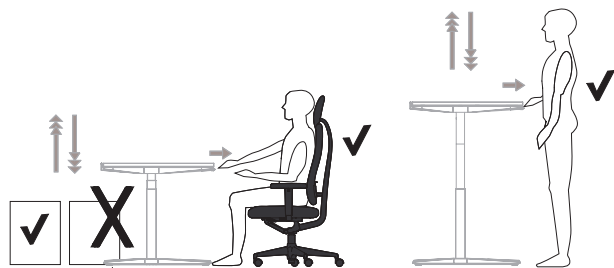
Geluidsemissie

De geluidsemissie bij gebruik bedraagt <math>< 50 \text{ dBA}</math>.

Veiligheid aan tafel

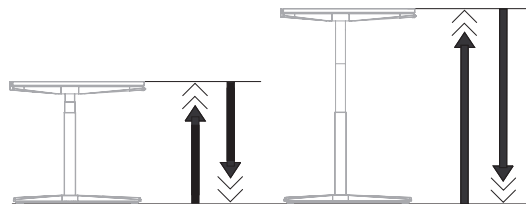
⚠️ VOORZICHTIG! Voorkom dat gebruikers en voorwerpen bekneld raken:

- Ga een eindje van de tafel af staan als u de hoogte verstelt.
- Plaats geen voorwerpen onder de tafel als u de hoogte verstelt.
- Let op andere mensen aan de tafel.



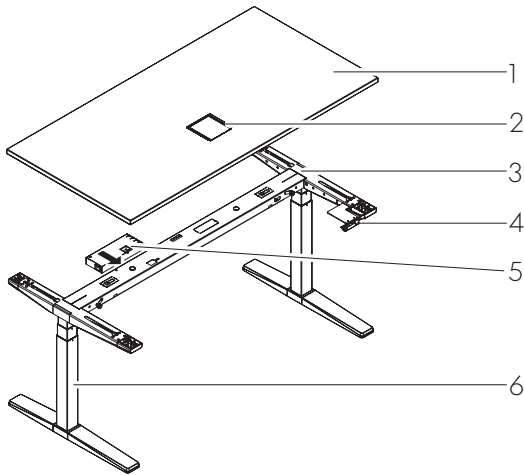
Verplaatsingsbereik

65 cm–125 cm



Productbeschrijving

NL



1 Tafelblad

2 Opbergruimte voor deze gebruiksaanwijzing

3 Frame

4 Handset/handset met opslagfunctie

5 Verstelmechanisme

6 Onderstel met telescopische geleiding

Technische gegevens

Verstelmechanisme EU

Typ: Compact-e-2L-O-V-EU

Rev.: 2/1.9.14

Input: 220 – 230 V / 50 – 60 Hz / 5A

Output: 288VA/24V

Verstelmechanisme US

Typ: Compact-e-2L-O-V-US

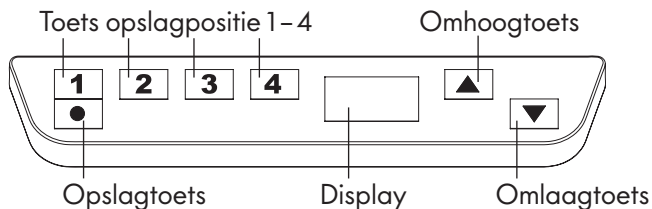
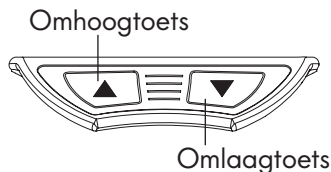
Rev.: 2/1.9.14

Input: 120 V / 60 Hz / 10A

Output: 288VA/24V

Tafel	Nominaal vermogen
160 x 80 cm	Aandrijving 288 W
180 x 80 cm	
190 x 80 cm	
210 x 80 cm	

Beschrijving handset



Bevestiging d.m.v. akoestisch signaal

Zodra de besturing met stroom wordt gevoed, wordt u door een akoestisch signaal geïnformeerd.

Overzicht van de akoestische signalen (klik):

2 x – normaal bedrijf

1 x – noodbedrijf

3 x – 6 x – laatste uitschakeling onvolledig

Ingebruikneming

NL

Na aansluiting op de netspanning is de tafel bedrijfsklaar. Bij storingen moet een reset worden uitgevoerd.

Reset uitvoeren

1. Zet de tafel in de onderste positie. Houd daarvoor de toets « Omlaag » ingedrukt tot alle aandrijvingen de onderste positie hebben bereikt.
2. Houd de toets « Omlaag » daarna nogmaals ingedrukt (ca. 5 seconden) tot de tafel een lichte beweging omlaag en weer omhoog heeft gemaakt. Laat de toets pas los als de tafel niet meer beweegt. Als de toets « Omlaag » wordt losgelaten voordat de reset is uitgevoerd, wordt de reset onderbroken en moet u de procedure herhalen.

⚠ GEVAAR! Bij alle resetprocedures en bij het afstellen van de eindposities is de botsbeveiliging (ISP) niet actief. Let daarbij op een mogelijk beknellingsgevaar!

In de hoogte verstellen

Om de tafel te verstellen houdt u de omhoog- of omlaagtoets ingedrukt.

Een positie opslaan

NI

Er kunnen 4 verschillende tafelposities worden opgeslagen.

1. Zet de tafel met de toets « Omhoog » of « Omlaag » in de gewenste positie.
2. Druk dan op de toets « Opslag » (op het display wordt "S" weergegeven) en daarna op een van de toetsen « Opslagpositie » 1–4 (op het display verschijnt bijvoorbeeld "S1").

De procedure wordt bevestigd met een dubbele kliktoon en na ca. 2 seconden wordt op het display weer de actuele tafelhoogte weergegeven.

Opgeslagen positie

Houd een van de gewenste toetsen voor de opslagpositie (bv. « 2 ») ingedrukt totdat de tafel automatisch stopt.

Als u de toets voortijdig loslaat, blijft de tafel in de huidige positie staan.

Hoogte weergave afstellen

Indien de weergegeven hoogte niet overeenkomt met de werkelijke hoogte van het tafelblad, kan de weergave als volgt worden gecorrigeerd:

1. Druk op de toets « Opslag » en laat de toets weer los.
2. Houd de toets « Omlaag » ca. 5 seconden ingedrukt tot de hoogteweergave begint te knipperen.
3. Meet de tafelhoogte en voer de gemeten waarde in met de toets « Omhoog » of « Omlaag ».
4. Bevestig de invoer door de toets « Opslag » kort in te drukken.
Alleen de weergave op het display wordt gewijzigd.

Eenheid hoogteaanduiding wijzigen

Om de eenheid van de hoogteweergave (centimeter of inch) te wijzigen, gaat u als volgt te werk:

1. Druk tegelijkertijd ca. 3–5 seconden op de toetsen « 1 », « 2 » en « Omhoog », tot "S x" op het display verschijnt. (x staat voor een getal; indien "S 5" al wordt weergegeven, gaat u verder met punt 3)
2. Druk op de toets « Omhoog » of « Omlaag » tot op het display "S 5" staat.
3. Bevestig met de toets « Opslag ».

Container-stoppositie & Shelf-stoppositie

Deze twee functies kunnen worden gebruikt om het verplaatsingsbereik van de zit-statafel te begrenzen.

Een Container-stoppositie kan alleen in de onderste helft van het verplaatsingsbereik worden ingesteld, een Shelf-stoppositie alleen in de bovenste helft van het verplaatsingsbereik.

Als een Container-stoppositie is ingesteld, wordt deze als onderste eindpositie gebruikt, een Shelf-stoppositie vormt de bovenste eindpositie van het verplaatsingsbereik.

Een Container- of Shelf-stoppositie opslaan:

1. Zet de zit-statafel in de positie die u als nieuwe Container- of Shelf-stoppositie wilt gebruiken.

- Handmatige schakelaar Omhoog/Omlaag:
Druk de toetsen « Omhoog » en « Omlaag » tegelijkertijd gedurende 10 seconden in.

- Handmatige COMFORT-schakelaar:
Druk nu gedurende 10 seconden op de toets « Opslag ».

2. De opslagprocedure wordt door de besturing bevestigd met een dubbele kliktoon.

Deactiveer een Container- of Shelf-stoppositie:



Zet de zit-statafel in de gewenste positie in de onderste helft van het verplaatsingsbereik om de Container-stop te deactiveren en in de bovenste helft van het verplaatsingsbereik voor de Shelf-stoppositie.

- Handmatige schakelaar Omhoog/Omlaag:
Druk de toetsen « Omhoog » en « Omlaag » tegelijkertijd gedurende 10 seconden in.

- Handmatige COMFORT-schakelaar:
Druk nu gedurende 10 seconden op de toets « Opslag ».

Deze stappen moeten voor de Container-stoppositie en voor de Shelf-stoppositie apart worden uitgevoerd!

Veiligheidsstop

 **GEVAAR!**

Om letsel (bijv. kneuzingen) te voorkomen, bevat de besturing een veiligheidsstop.

Op de hoogte 74 cm wordt de bewegingssnelheid aanzienlijk verlaagd.

In het veiligheidsbereik is het opslaan van tafelbladposities niet mogelijk.

Storingen verhelpen

NL

Fout	Oorzaak	Oplossing
Tafel beweegt niet	Max. inschakelduur overschreden	Besturing wordt na ca. 9 minuten automatisch weer geactiveerd
	Aandrijving defect	Neem contact op met uw Vitra-dealer.
	Besturing defect Handset defect	
Tafel beweegt slechts langzaam omlaag	Besturing verwacht nieuwe initialisatie	Reset uitvoeren
Tafel beweegt slechts kort in een richting en blijft dan stilstaan	Geen of losse verbinding met de aandrijvingen/zijdelen	Stekkerverbindingen van de motorkabel aan de besturing en aan de aandrijvingen controleren resp. herstellen
	Aandrijving defect	Neem contact op met uw Vitra-dealer.

Storingen verhelpen

Weergave	Oorzaak	Oplossing
HOT	De besturing bewaakt de inschakelduur (tijdgestuurd) en de max. temperatuur. Een waarde is overschreden.	Wachten tot de besturing is afgekoeld en de weergave "HOT" verdwijnt, daarna is de tafel weer klaar voor gebruik.
E00	M1 – Interne fout	Stekker eruit trekken! Neem contact op met uw Vitra-dealer.
E01	M2 – Interne fout	
E02	M3 – Interne fout	
E12	M1 – Defect	Stekker eruit trekken! Neem contact op met uw Vitra-dealer.
E13	M2 – Defect	
E14	M2 – Defect	
E24	M1 – Overstroom	Max. draagvermogen overschreden -> verwijder de last van de tafel. Als de fout daarna blijft bestaan, contact opnemen met uw Vitra-dealer.
E25	M2 – Overstroom	
E26	M2 – Overstroom	
E36	M1 – Niet verbonden	Motor niet aangesloten Kabel/stekkerverbinding naar de motoren controleren en reset uitvoeren.
E37	M2 – Niet verbonden	
E38	M3 – Niet verbonden	
E48	Overstroom motorgroep 1	Max. draagvermogen overschreden -> verwijder de last van de tafel.
E49	Overstroom motorgroep 2	
E55	Motorgroep 1 – Synchronisatie verloren	Motorpositie te verschillend, eventueel last op de tafel reduceren Tafel opnieuw initialiseren (RESET)
E56	Motorgroep 2 – Synchronisatie verloren	
E60	Botsing herkend	Oorzaak van optionele ISP en sensorfunctie verwijderen

Storingen verhelpen

NI

Weergave	Oorzaak	Oplossing
E61	Motor vervangen	Verbinding met motor is onderbroken of nieuwe motor aangesloten. Tafel opnieuw initialiseren (RESET)
E62	Overstroom	Besturing – Totale overstroom overbelasting
E63	Externe sensor of kabel niet aangesloten	Externe beschermingslijst tegen beknelling of andere aanvullende module niet aangesloten, eventueel stekkerverbinding controleren
E64	Authenticatiefout	Tafel opnieuw initialiseren (RESET)
E65	Overstroom of kortsluiting	Als fout tijdens de beweging optreedt. Botsing? Te zware last?
E67	Overspanning	Stekker eruit trekken! Neem contact op met uw Vitra-dealer.
E70	Wijziging van de aandrijvingsconfiguratie	Stekker uit het stopcontact trekken en min. 5 seconden wachten, daarna tafel opnieuw initialiseren (RESET)
E71	Sensor – configuratie gewijzigd	Een (optionele) gemonteerde sensor is verwijderd of de verbinding is verbroken. De aparte gebruiksaanwijzing van de sensor in acht nemen!
E81	Interne fout	Geheugenfout of initialisatiefout, tafel opnieuw initialiseren (RESET)
E93	Verbindingsfout in de cascadeschakeling. Fout wordt gedurende 15 seconden weergegeven. Daarna schakelt de besturing in de reset-modus.	Verbindingen controleren en tafel opnieuw initialiseren (RESET)
<p>Als een fout niet zoals beschreven kan worden verholpen, trekt u de stekker uit het stopcontact, wacht u enkele seconden en probeert u de tafel opnieuw te initialiseren (RESET). Indien een fout daarna opnieuw optreedt, haalt u de tafel van het elektriciteitsnet af en neemt u contact op met uw Vitra-dealer.</p>		

Onderhoud Onderhoud

De tafel heeft geen onderdelen die speciaal onderhoud vergen.

Verzorging

Om beschadiging en scheuren te voorkomen en de functionaliteit van de tafel te behouden:

- Verwijder één keer per maand stof en vuil van het tafelloppervlak.
- Maak de tafel schoon met een vochtige doek en mild reinigingsmiddel. De pH-waarde van het reinigingsmiddel moet tussen 6 en 8 liggen. Het gebruik van een alkalisch of zuur reinigingsmiddel is niet toegelaten.

Ga voor verdere onderhoudsinstructies naar onze website, <http://www.vitra.com> of neem contact op met uw Vitra-dealer.

Ga voor meer informatie over de functionele en esthetische duurzaamheid van onze producten naar onze website: <http://www.vitra.com/nl-be/corporation/sustainability>.

Uitgebruikneming

U neemt de tafel uit gebruik door de stroomkabel uit te trekken.

Raadpleeg de montagehandleiding om de tafel te demonteer en volg de aanwijzingen in omgekeerde volgorde op.

Verwijdering

Elektrische onderdelen en componenten moeten worden afgegeven bij een verzamelpunt voor elektrisch en elektronisch afval. Alle andere afgedankte onderdelen moeten in overeenstemming met uw nationale milieuvoorschriften voor verwijdering worden afgevoerd. Raadpleeg voor ecologische informatie de brochure 'Vitra en het milieu'. Neem contact op met uw Vitra-dealer.

Vervangstukken

Neem contact op met uw Vitra-dealer.

Accessories

Bent u geïnteresseerd in accessoires? Neem contact op met uw Vitra-dealer.

Contenuto

■ ■ ■	Indicazioni generali	29 – 29	Container-Stop-Position e Shelf-Stop-Position	36 – 36
	Utilizzo conforme		Arresto di sicurezza	
	Illustrazione dei simboli di avvertimento		Guida ai problemi di funzionamento	37 – 39
	Indicazione di sicurezza di base		Manutenzione	40 – 40
	Indicazione elettrica per utilizzatori		Cura	
	Ambiente del luogo di installazione	30 – 30	Messa fuori servizio	
	Indicazione di sicurezza sul prodotto		Smaltimento	
	Comportamento in caso di guasto	31 – 31	Parti di ricambio	
	Sovratensione		Accessori	
	Surriscaldamento		Funzione piano della scrivania	54 – 54
	Sovraccarico		Funzione cesto dei cavi	55 – 55
	Emissione sonora		Peso degli accessori	56 – 56
	Utilizzo sicuro del tavolo	32 – 32	Cablaggio	57 – 57
	Zona di spostamento		Dichiarazione di conformità CE	58 – 59
	Potenza assorbita			
	Descrizione prodotto	33 – 33		
	Dati tecnici			
	Descrizione pannello di comando	34 – 34		
	Conferma tramite segnale acustico			
	Messa in funzione			
	Esecuzione del reset			
	Regolazione in altezza			
	Memorizzazione di una posizione	35 – 35		
	Posizione memorizzata			
	Allineamento dell'indicazione dell'altezza			
	Modifica dell'unità di misura dell'altezza			

Service d'entretien Vitra

- Vitra Charles-Eames-Straße 2,
79576 Weil am Rhein, Germany
- Web: <http://www.vitra.com>
- Rivenditori Vitra
- Filiali Vitra

Vitra si complimenta con gli utilizzatori di CDS per l'ottima scelta e ringrazia per la fiducia dimostrata.


Indicazioni generali


Le presenti istruzioni per l'uso consentono di utilizzare Tyde in modo sicuro, sfruttandone appieno le funzionalità. Far leggere e applicare queste istruzioni a tutte le persone che lavorano con Tyde.


Utilizzo conforme

Il presente prodotto può essere utilizzato, previa osservanza del generale dovere di diligenza e di una modalità d'uso conforme, solo come tavolo regolabile in altezza. L'uso non conforme può comportare lesioni o danni materiali.


Illustrazione dei simboli di avvertimento

 **PERICOLO!** Designa una situazione pericolosa che può comportare gravi lesioni o la morte.


 **AVVERTENZA!** Designa una situazione pericolosa che può comportare lesioni, se non evitata.

 **ATTENZIONE!** Designa una situazione pericolosa che può comportare danni materiali, se non evitata.

Indicazione di sicurezza di base

Il tavolo può essere utilizzato da bambini a partire da  8 anni e da persone con ridotte capacità fisiche, sensoriali o mentali o mancanza di esperienza e conoscenza, qualora vengano sorvegliate o istruite sull'uso sicuro del tavolo e i rischi che ne derivano. Non permettere ai bambini di giocare con il tavolo.

Indicazione elettrica per utilizzatori

 **AVVERTENZA!** L'apertura o la sostituzione dei dispositivi elettrici del tavolo possono essere eseguite solo da elettricisti qualificati. Non è consentito smontare né modificare la centralina o il quadro di comando. Se il cavo di alimentazione dell'apparecchio si danneggia, per evitare pericoli deve essere sostituito dal produttore o dal suo servizio clienti oppure da una persona qualificata. Non permettere a bambini di effettuare pulizia o manutenzione senza la sorveglianza di un adulto.

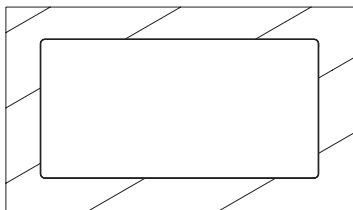
- Osservare l'indicazione generale fornita da Vitra in merito al collegamento elettrico. 710 254 24.



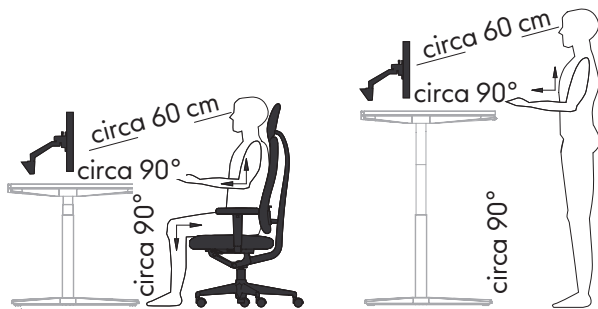
Ambiente del luogo di installazione

■ Per lavorare in modo ergonomico e confortevole, si consiglia di installare il tavolo in base alle seguenti misure:

- Tavolo 160 x 80 cm: 260 x 280 cm
- Tavolo 180 x 80 cm: 280 x 280 cm
- Tavolo 190 x 80 cm: 290 x 280 cm
- Tavolo 210 x 80 cm: 310 x 280 cm

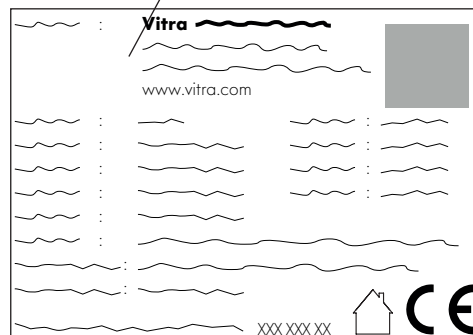
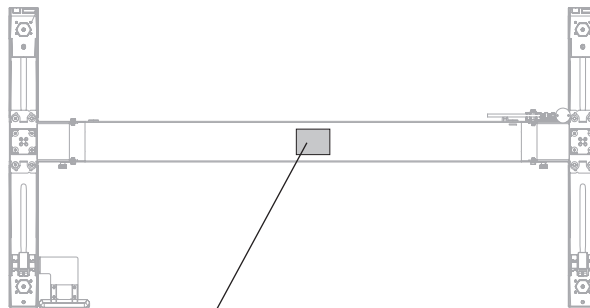


- Temperatura ambiente da 0 - 30 °C
- Atmosfera non esplosiva
- Luogo di installazione non situato sotto la finestra



Indicazione di sicurezza sul prodotto

Le seguenti indicazioni di sicurezza e gli adesivi in dotazione devono essere apposti al tavolo vicino al collegamento elettrico.



Comportamento in caso di guasto


⚠ ATTENTION! Disattivare immediatamente l'alimentazione in caso di anomalia, quale insorgenza di fumo, odori o rumori insoliti, altri guasti e avarie. Rivolgersi al proprio rivenditore Vitra.

Sovratensione

⚠ DANGER! Evitare lesioni personali e danni materiali causati da sovratensione:

- Disattivare l'alimentazione durante i lavori di montaggio e di manutenzione.
- Disattivare l'alimentazione in caso di insorgenza di fumo, odori o rumori insoliti.
- Disattivare l'alimentazione in caso di temporali o lunghe assenze.
- Non far penetrare liquidi nei collegamenti elettrici.
- Non utilizzare con cavo di alimentazione danneggiato. Se il cavo di alimentazione è danneggiato, farlo sostituire dal servizio di assistenza Vitra o da personale qualificato.

Surriscaldamento

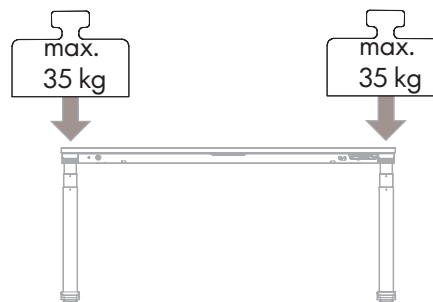
⚠ AVVERTENZA! Evitare lesioni da surriscaldamento: 

- Dopo un ciclo di accensione massimo di 2 minuti rispettare un'interruzione operativa di almeno 18 minuti.
- Il rallentamento del tavolo evidenzia un'iniziale condizione di surriscaldamento, pertanto rispettare un'interruzione operativa di almeno 18 minuti.

Sovraccarico

⚠ AVVERTENZA! Funzione di sostegno ottimale con carico distribuito:


- max. 35 kg per ciascun sostegno



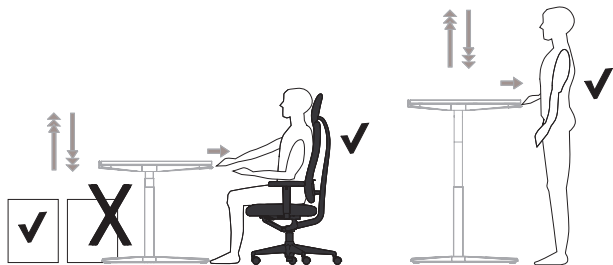
Emissione sonora

L'emissione sonora durante l'uso è pari a <math><50\text{ dBA}</math>.

Utilizzo sicuro del tavolo

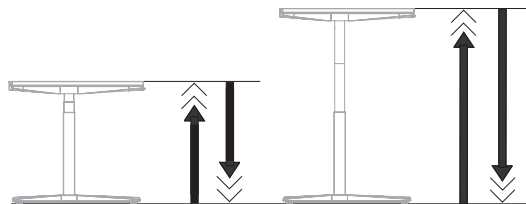
 **AVVERTENZA!** Evitare lo schiacciamento di persone e oggetti:

- Allontanarsi dal tavolo durante la regolazione in altezza.
- Non lasciare oggetti sotto il tavolo durante la regolazione in altezza.
- Fare attenzione ad eventuali altre persone.

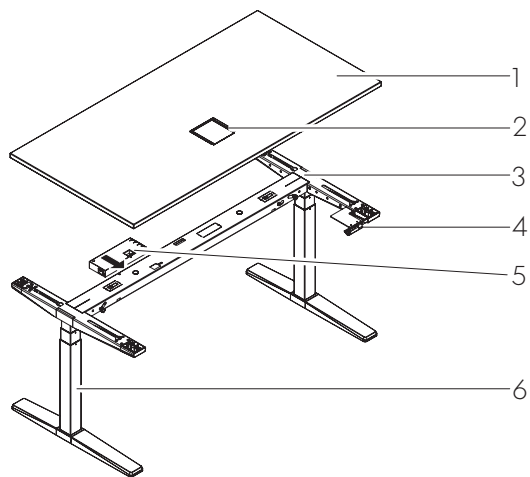


Zona di spostamento

65 cm - 125 cm



Descrizione prodotto



1 Piano del tavolo

2 Cassetina per la conservazione delle presenti istruzioni per l'uso

3 Telaio

4 Pannello di comando/ pannello con funzione di memorizzazione

5 Centralina

6 Base inclusa guida telescopica (motore)

Dati tecnici

Centralina EU

Typ: Compact-e-2L-O-V-EU

Rev.: 2/1.9.14

Input: 220 - 230 V / 50 - 60 Hz / 5A

Output: 288VA/24V

Centralina US

Typ: Compact-e-2L-O-V-US

Rev.: 2/1.9.14

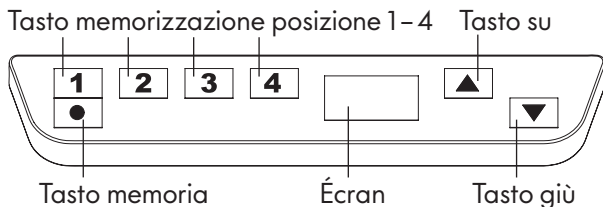
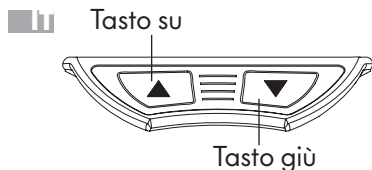
Input: 120 V / 60 Hz / 10A

Output: 288VA/24V

Tavolo	Potenza assorbita
160 x 80 cm	Azionamento 288 W
180 x 80 cm	
190 x 80 cm	
210 x 80 cm	



Descrizione pannello di comando



Conferma tramite segnale acustico

Un segnale acustico avverte che è in corso l'alimentazione elettrica della centralina.

Panoramica dei segnali acustici (clic):

2x – funzionamento normale

1x – funzionamento di emergenza

3x – 6x – ultimo disinserimento incompleto

Messa in funzione

Dopo il collegamento alla rete elettrica, la scrivania è pronta per essere utilizzata. In caso di malfunzionamenti è necessario eseguire un reset.

Esecuzione del reset

1. Portare il tavolo nella posizione inferiore tenendo premuto il tasto "giù" finché tutti gli azionamenti non hanno raggiunto la posizione inferiore.

2. Tenere quindi ancora premuto il tasto "giù" (ca. 5 secondi) finché il tavolo non si è spostato leggermente in basso e quindi nuovamente in alto.

Rilasciare il tasto solo quando il tavolo non si sposta più.

Se si rilascia il tasto "giù" prima che venga completato il reset, il reset verrà interrotto e occorrerà ripetere l'operazione.

⚠ PERICOLO! Durante tutte le operazioni di reset e durante l'allineamento delle posizioni finali non è attiva la protezione dalla collisione (ISP). Tenere pertanto conto di un eventuale pericolo di schiacciamento!

Regolazione in altezza

Per spostare il tavolo, premere e tenere premuto il tasto "su" o "giù". Per spostare il tavolo, premere e tenere premuto il tasto "su" o "giù".

Memorizzazione di una posizione

È possibile memorizzare 4 diverse altezze del tavolo.

1. Con i tasti "su" o "giù" portare il tavolo all'altezza desiderata.
2. Premere quindi il tasto "memoria" (sul display appare "S") e quindi uno dei tasti "memorizzazione posizione" 1-4 (sul display viene visualizzato ad es. "S 1").


L'operazione viene confermata con un segnale di scatto doppio e dopo ca. 2 secondi appare sul display l'altezza aggiornata del tavolo.

Posizione memorizzata

Premere e tenere premuto il tasto con la posizione memorizzata desiderata (ad es. (es. « 2 »), finché il tavolo si ferma automaticamente.

Se il pulsante di memorizzazione della posizione viene rilasciato prima dell'arresto, il tavolo si ferma nella posizione attuale.

Allineamento dell'indicazione dell'altezza

Se l'altezza indicata non coincide con l'altezza effettiva del  piano della scrivania, è possibile rettificare l'indicazione nel modo seguente:

1. Premere il tasto "memoria" e rilasciarlo.
2. Premere per ca. 5 secondi il tasto "giù" finché non inizia a lampeggiare l'indicazione dell'altezza.
3. Misurare l'altezza del piano del tavolo e inserire il valore misurato con il tasto "su" o con il tasto "giù".
4. Confermare l'immissione premendo brevemente il tasto "memoria".


Cambia unicamente l'indicazione visualizzata.

Modifica dell'unità di misura dell'altezza

Per modificare l'unità di misura dell'altezza (centimetri o pollici), procedere come segue:

1. Premere contemporaneamente per ca. 3-5 secondi i tasti "1", "2" e "su" finché non appare l'indicazione "S x". (x indica una cifra, pertanto, se appare già "S 5", procedere con il punto 3)
2. Premere il tasto "su" o "giù" finché sul display non appare "S 5".
3. Confermare con il tasto "memoria".

Container-Stop-Position e Shelf-Stop-Position

 È possibile usare queste due funzioni per limitare il campo di regolazione della scrivania regolabile in altezza.

Una Container-Stop-Position può essere impostata solo nella metà inferiore del campo di regolazione, una Shelf-Stop-Position solo nella metà superiore del campo di regolazione.

Se è impostata una Container-Stop-Position, questa fungerà da posizione finale inferiore e una Shelf-Stop-Position corrisponderà alla posizione finale superiore del campo di regolazione.

Per memorizzare una Container-Stop-Position o una Shelf-Stop-Position:

1. Portare la scrivania regolabile in altezza nella posizione che si desidera utilizzare come nuova Container-Stop-Position o Shelf-Stop-Position.

- Interruttore manuale SU/GIÙ:

Premere ora contemporaneamente i tasti “su” e “giù” per 10 secondi.

- Interruttore manuale COMFORT:

Premere ora il tasto “memoria” per 10 secondi.

2. L'operazione di salvataggio viene confermata dalla centralina con un segnale di scatto doppio.

Disattivazione di una Container-Stop-Position o una Shelf-Stop-Position:

Per disattivare la funzione Container-Stop portare la scrivania regolabile in altezza in una posizione qualsiasi nella metà inferiore del campo di regolazione oppure nella metà superiore del campo di regolazione per la Shelf-Stop-Position

- Interruttore manuale SU/GIÙ:

Premere ora contemporaneamente i tasti “su” e “giù” per 10 secondi.

- Interruttore manuale COMFORT:

Premere ora il tasto “memoria” per 10 secondi.

Questi passaggi devono essere eseguiti separatamente per la Container-Stop-Position e per la Shelf-Stop-Position!

Arresto di sicurezza

 **PERICOLO!**

Per evitare lesioni (ad es. schiacciamenti), la centralina è dotata di arresto di sicurezza.

A un'altezza di 74 cm viene sensibilmente ridotta la velocità della corsa.

Nella zona di sicurezza non è possibile memorizzare le posizioni del piano della scrivania.

Guida ai problemi di funzionamento

Errore	Causa	Soluzione
Il tavolo non si muove	Durata ciclo di accensione max superata	La centralina si riattiva automaticamente dopo ca. 9 minuti
	Azionamento difettoso	Rivolgersi al proprio rivenditore Vitra di fiducia.
	Centralina difettosa Pannello di comando difettoso	
Il tavolo si abbassa a velocità ridotta	La centralina attende di essere nuovamente inizializzata	Eeguire un reset
Il tavolo si sposta brevemente da un solo lato e quindi si ferma	Manca o è staccato il collegamento agli azionamenti/parti laterali	Verificare o eseguire i collegamenti a spina dei cavi del motore verso la centralina e gli azionamenti
	Azionamento difettoso	Rivolgersi al proprio rivenditore Vitra di fiducia.

Guida ai problemi di funzionamento

Indicazione	Causa	Soluzione
HOT	La centralina monitora il ciclo di accensione (temporizzato) e la rispettiva temperatura max. È stato oltrepassato un valore.	Attendere il raffreddamento della centralina e lo spegnimento dell'indicazione "HOT", dopodiché il tavolo sarà nuovamente operativo.
E00	M1 – Errore interno	Staccare la spina di alimentazione! Rivolgersi al proprio rivenditore Vitra di fiducia.
E01	M2 – Errore interno	
E02	M3 – Errore interno	
E12	M1 – Guasto	Staccare la spina di alimentazione! Rivolgersi al proprio rivenditore Vitra di fiducia.
E13	M2 – Guasto	
E14	M2 – Guasto	
E24	M1 – Sovracorrente	Oltrepassato il carico max -> eliminare il carico dal tavolo. Se l'errore persiste, rivolgersi al proprio rivenditore Vitra di fiducia.
E25	M2 – Sovracorrente	
E26	M2 – Sovracorrente	
E36	M1 – Non collegato	Motore non collegato Verificare cavi/collegamento a spina ai motori ed eseguire un reset.
E37	M2 – Non collegato	
E38	M3 – Non collegato	
E48	Sovracorrente gruppo motori 1	Oltrepassato il carico max -> eliminare il carico dal tavolo.
E49	Sovracorrente gruppo motori 2	
E55	Gruppo motori 1 – persa sincronizzazione	Posizione motori troppo differente, ridurre eventualmente il carico sul tavolo Inizializzare nuovamente il tavolo (RESET)
E56	Gruppo motori 2 – persa sincronizzazione	
E60	Individuata collisione	Eliminare la causa per ISP opzionale e funzione sensore

Guida ai problemi di funzionamento

Indicazione	Causa	Soluzione
E61	Sostituito motore	È stato interrotto il collegamento al motore o collegato un nuovo motore. Inizializzare nuovamente il tavolo (RESET)
E62	Sovracorrente	Sovracorrente totale della centralina per sovraccarico
E63	Sensore esterno o cavo non allacciato	Barra esterna di protezione contro lo schiacciamento o altro modulo supplementare non allacciato, controllare eventualmente il collegamento a spina
E64	Errore di autenticazione	Inizializzare nuovamente il tavolo (RESET)
E65	Sovracorrente o cortocircuito	Se l'errore si verifica durante la corsa. Collisione? Carico eccessivo?
E67	Sovratensione	Staccare la spina di alimentazione! Rivolgersi al proprio rivenditore Vitra di fiducia.
E70	Modifica della configurazione degli azionamenti	Staccare la spina di alimentazione e attendere almeno 5 secondi, quindi inizializzare nuovamente il tavolo (RESET)
E71	Sensore - modificata la configurazione	È stato rimosso un sensore montato in via opzionale o si è perso il collegamento. Osservare la guida a parte per il sensore!
E81	Errore interno	Errore di memoria o di inizializzazione, inizializzare nuovamente il tavolo (RESET)
E93	Errore di collegamento nel collegamento in cascata. L'errore viene visualizzato per 15 secondi, dopodiché la centralina passa al modo reset.	Controllare i collegamenti e inizializzare nuovamente il tavolo (RESET)
<p>Se non è possibile eliminare l'errore come descritto, staccare la spina di alimentazione, attendere alcuni minuti e inizializzare nuovamente il tavolo (RESET).</p> <p>Se un errore si verifica ripetutamente, scollegare il tavolo dalla rete elettrica e rivolgersi al proprio rivenditore Vitra di fiducia.</p>		

Manutenzione

 Il tavolo non richiede particolare manutenzione.

Cura

Per evitare danni e crepe al tavolo e mantenerne a lungo la funzionalità:

- Una volta al mese rimuovere la polvere e lo sporco dalla superficie del tavolo.
- Pulire il tavolo con un panno umido e un detergente delicato. Assicurarsi che il pH del detergente sia compreso tra 6 e 8. Non utilizzare prodotti alcalini o acidi.

Per maggiori informazioni consultare il sito Vitra:
<http://www.vitra.com> o rivolgersi al proprio rivenditore Vitra.

Per ulteriori informazioni sulla durabilità funzionale ed estetica dei nostri prodotti invitiamo a consultare:
<http://www.vitra.com/sustainability>.

Messa fuori servizio

Per mettere il tavolo fuori servizio, staccare il cavo di alimentazione.

Per smontare il tavolo, utilizzare le istruzioni di montaggio ed eseguirle in ordine inverso.

Smaltimento

I componenti elettrici vanno smaltiti presso il punto di raccolta dei rifiuti elettrici ed elettronici.

Tutti gli altri componenti devono essere smaltiti secondo le normative nazionali relative allo smaltimento dei rifiuti. Per informazioni sui principi ecologici dell'azienda, consultare l'opuscolo "Vitra e l'ambiente".

Rivolgersi al proprio rivenditore Vitra.

Parti di ricambio

Rivolgersi al proprio rivenditore Vitra.

Accessori

Vi interessa richiedere gli accessori? Basta rivolgersi al proprio rivenditore Vitra.

Innhold

Generelle anvisninger	42 – 42	Container-Stop & Shelf-Stop-Position	49 – 49
Forskriftsmessig bruk		Sikkerhetsstopp	
Forklaring av varselsymbolene		Reparación de averías	50 – 52
Grunnleggende sikkerhetsinformasjon		Vedlikehold	53 – 53
Elektrisk brukerinformasjon		Pleie	
Omgivelser for oppstillingssted	43 – 43	Bruksopphold	
Sikkerhetsråd på produktet		Avhending	
I tilfelle funksjonsproblemer	44 – 44	Reservedeler Reservedeler	
Overspenning		Tilbehør	
Overoppheting		Funksjon bordplate	54 – 54
Overlast		Funksjon kabelkurv	55 – 55
Støyutslipp		Belastning tilbehør	56 – 56
Sikkerhet ved bordet	45 – 45	Varianter av ledningskobling	57 – 57
Høydeområde		EUs konformitetserklæring	58 – 59
Elektrisk nyttebedrift			
Produktbeskrivelse	46 – 46		
Tekniske data			
Handset-beskrivelse	47 – 47		
Akustisk signalbekreftelse			
Igangsetting			
Gjennomføre reset			
Høydejustering			
Lagre en posisjon	48 – 48		
Lagret posisjon			
Innjuster høydevisning			
Endre enhet høydevisning			

NO

Vitra Service

- Vitra Charles-Eames-StraÙe 2,
79576 Weil am Rhein, Germany
- Pàgina web: <http://www.vitra.com>
- Vitra-fagforhandlerpartner
- Vitra-landsselskap

Vitra ònsker deg til lykke med din nye CDS og takker for din tillit.

Generelle anvisninger

NO Denne bruksanvisningen hjelper deg å bruke Tyde på en trygg og funksjonell måte. Alle personer som arbeider med Tyde skal lese og benytte denne bruksanvisningen.

Forskriftsmessig bruk

Behandle din Tyde med påpasselighet og benytt det bare forskriftsmessig som høydejusterbart bord. Tyde er konstruert som kontormøbel for næringsbruk. Ikke forskriftsmessig bruk kan føre til personskader eller materielle skader.

Forklaring av varselsymbolene

FARE! Betegner en farlig situasjon. Kan føre til alvorlige skader eller død.

FORSIKTIG! Betegner en farlig situasjon. Hvis den ikke unngås, kan den føre til personskader.

OBS! Betegner en farlig situasjon. Hvis den ikke unngås, kan den føre til materielle skader.

Grunnleggende sikkerhetsinformasjon

Bordet ditt kan brukes av barn fra og med åtte år og eldre samt personer med redusert fysiske, sensoriske eller mentale evner eller manglende erfaring og kunnskap dersom de holdes under oppsyn eller har fått opplæring i sikker bruk av bordet og hvilke farer som kan oppstå i forbindelse med dette. Barn skal ikke leke med bordet.

Elektrisk brukerinformasjon

FORSIKTIG! Å åpne eller skifte ut elektriske innretninger i bordet må kun utføres av elektrofagpersoner. Ombygging og forandring av styringen og Handset er ikke tillatt. Når strømledningen til dette apparatet blir skadet, må den skiftes ut av produsenten eller kundeservice eller en tilsvarende kvalifisert person, for å unngå farer. Rengjøring og brukervedlikehold skal ikke gjennomføres av barn med mindre de holdes under oppsyn.

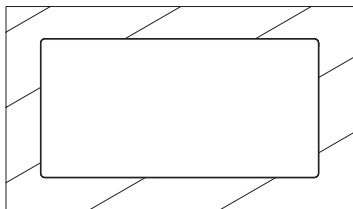
- Ta hensyn til Vitras generelle råd for elektrifisering. 710 254 24.



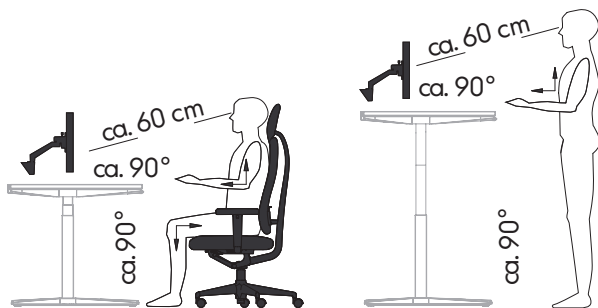
Omgivelser for oppstillingssted

Ergonomisk og komfortabelt arbeid er vanligvis garantert ved følgende oppstillingsmål:

- Bord 160 x 80 cm: 260 x 280 cm
- Bord 180 x 80 cm: 280 x 280 cm
- Bord 190 x 80 cm: 290 x 280 cm
- Bord 210 x 80 cm: 310 x 280 cm

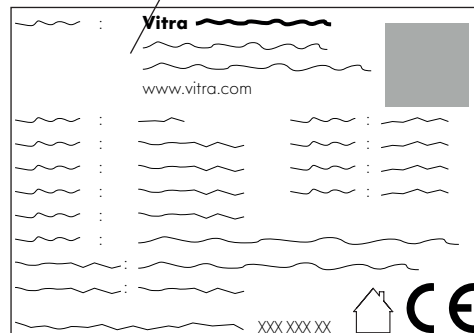
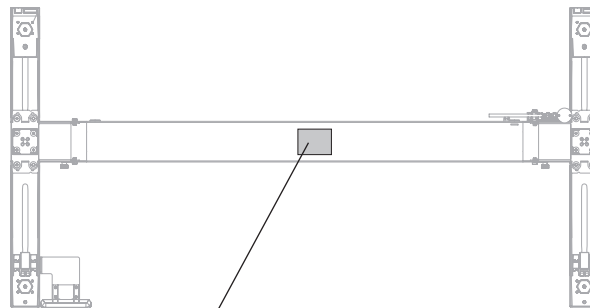


- Romtemperatur på mellom 0–30 °C
- Skal ikke brukes i eksplosjonsfarlige områder.
- Skal ikke settes opp under et vindu.



Sikkerhetsråd på produktet

Følgende sikkerhetsinformasjon og medfølgende klistremerker skal limes på bordet i nærheten av strømtilførselen. **NO**



I tilfelle funksjonsproblemer

NO **⚠️ FORSIKTIG!** Slå av strømtilførselen umiddelbart ved funksjonsfeil som f.eks. røyk- eller luktutvikling eller ved uvanlige lyder, andre feil eller svikt i funksjonen. Henvend deg til din Vitra-fagforhandlerpartner.

Overspenning

⚠️ FARE! Unngå fare for personskader eller materielle skader forårsaket av nettbetinget overspenning.

- Slå av strømtilførselen ved monterings- og vedlikeholdsarbeider.
- Slå av strømtilførselen ved røyk- eller luktutvikling eller uvanlige lyder.
- Slå av strømtilførselen ved tordenvær eller hvis du reiser bort i lengre tid.
- Unngå væske i kontaktforbindelsene.
- Bruk ikke en strømforsyningsledning med skader. Hvis det er skader på strømforsyningsledningen, må den byttes ut av Vitra kundeservice eller kvalifisert fagpersonale.

Overoppheting

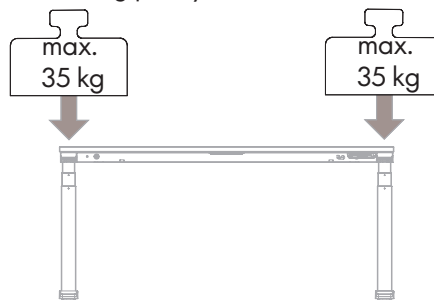
⚠️ FORSIKTIG! Unngå fare for personskader forårsaket av overoppheting:

- Etter maks. innkoblingstid på to minutter må en minste pausetid på 18 minutter overholdes.
- Redusert hastighet er første tegn på overoppheting og det må foretas en pause på minst 18 minutter.

Overlast

⚠️ OBS! Optimal stolpefunksjon med fordelt belastning:

- maks. 35 kg pr søyle



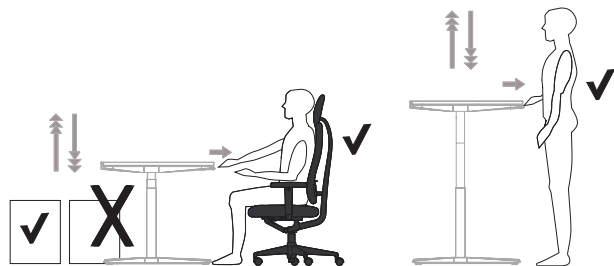
Støynivå

Støynivået ved bruk er <50 dBA.

Sikkerhet ved bordet

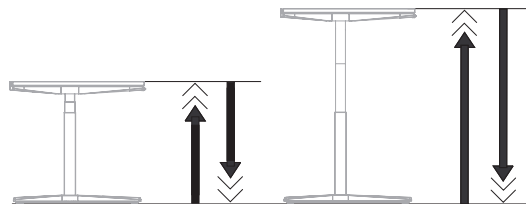
⚠️ ¡PRECAUCIÓN! Unngå fare for kvesting av personer og gjenstander:

- Stå litt unna bordet ved høydejustering.
- Sett ingen gjenstander under bordet ved høydejustering.
- Vær oppmerksom på ytterligere personer ved bordet.



Høydeområde

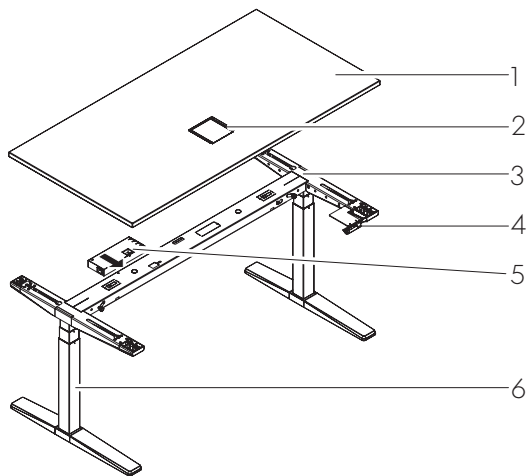
65 cm–125 cm



NO

Produktbeskrivelse

NO



1 Bordplate

2 Oppbevaringsplass til denne bruksanvisningen

3 Ramme

4 Handset/Handset med lagringsfunksjon

5 Styring

6 Understell inkl. teleskopstyring (motor)

Tekniske data

Styring EU

Typ: Compact-e-2L-O-V-EU

Rev.: 2/1.9.14

Input: 220-230 V / 50-60 Hz / 5A

Output: 288VA/24V

Styring US

Typ: Compact-e-2L-O-V-US

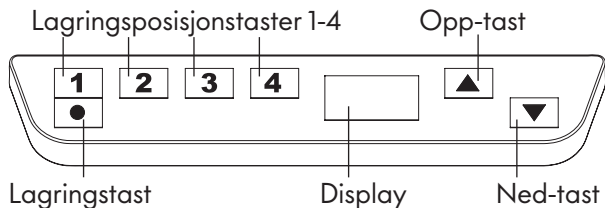
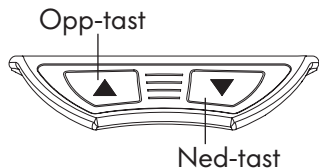
Rev.: 2/1.9.14

Input: 120 V / 60 Hz / 10A

Output: 288VA/24V

Bord	Nominell effekt
160 x 80 cm	Drivenhet 288 W
180 x 80 cm	
190 x 80 cm	
210 x 80 cm	

Handset-beskrivelse



Akustisk signalbekreftelse

Så snart styringen forsynes med strøm, blir du informert med et akustisk signal.

Oversikt over de akustiske signalene (klikk):

2x – Normal drift

1x – Nøddrift

3x–6x – Siste utkobling ufullstendig

Igangsetting

Etter tilkobling til strømmettet er bordet klart til drift. Ved feilfunksjon må det gjennomføres en tilbakestilling. **NO**

Gjennomføre reset

1. Kjør bordet til den nederste posisjonen. For å gjøre dette holder du tasten «Ned» trykt til alle drivenheter har nådd nederste posisjon.
2. Hold deretter enda en gang tasten «Ned» trykt (i ca. 5 sekunder) inntil bordet har gjort en bevegelse ned og opp igjen. Slipp tasten først så snart bordet ikke lenger beveger seg. Hvis tasten «Ned» slippes før tilbakestillingen ble gjennomført, blir tilbakestillingen avbrutt, og du må gjenta forløpet.

⚠ FARE! Ved alle tilbakestillingsforløp og ved endeposisjonsutjevning er oppkjøringsvernet (ISP) ikke aktivt. Vær oppmerksom på en mulig klemfare!

Høydejustering

Trykk og holde inne tasten „Opp“ eller „Ned“ for å endre høyde på bordet ditt.

Lagre en posisjon

Det kan lagres 4 ulike bordhøyder.



1. Kjør med tasten «Opp» eller «Ned» til ønsket høyde.
2. Trykk deretter på tasten «Lagring» (på displayet vises "S") og deretter en av tastene 1–4 «Posisjoner» (på displayet vises f.eks. "S 1".)

Forløpet blir bekreftet med en dobbelt klikketone, og etter ca. 2 sekunder blir den aktuelle bordhøyden igjen vist i displayet.

Lagret posisjon

Trykk og hold inne ønsket lagringsposisjonstast (f.eks. « 2 ») inntil bordet stopper av seg selv.

Hvis lagringsposisjonstasten slippes opp før stopp, blir bordet stående i den aktuelle posisjonen.

Innjuster høydevisning

Hvis vist høyde ikke stemmer overens med faktisk høyde på bordplaten, kan visningen korrigeres som følger:

1. Trykk på tasten «Lagring» og slipp tasten igjen.
 2. Trykk på tasten «Ned» i ca. 5 sekunder inntil høydevisningen begynner å blinke.
 3. Mål bordhøyden og legg inn målt verdi med tasten «Opp» eller «Ned».
 4. Bekreft inntastingen ved å trykke kort på tasten «Lagring».
- Kun displayvisningen endres.

Endre enhet høydevisning

For å endre enheten på høydevisningen (centimeter eller tommer) går du frem som følger:

1. Trykk ca. 3–5 sekunder samtidig på tastene «1», «2» og «Opp», inntil visningen viser "S x". (x står for et tall – hvis "S 5" allerede vises, går du videre med punkt 3.)
2. Betjen tasten «Opp» eller «Ned» til displayet viser "S 5".
3. Bekreft med tasten «Lagring».

Container-Stop- og Shelf-Stop-posisjon

Disse to funksjonene kan brukes for å begrense kjøreområdet til seteståbordet.

En Container-Stop-posisjon kan kun stilles inn i nedre halvdel av kjøreområdet, en Shelf-Stop-posisjon kun i øvre halvdel av kjøreområdet.

Hvis en Container-Stop-posisjon er stilt inn, blir denne brukt som nedre endeposisjon, en Shelf-Stop-posisjon tilsvarer øvre endeposisjon av kjøreområdet.

Lagring av en Container-Stop- hhv. Shelf-Stop-posisjon:

1. Kjør seteståbordet til den posisjonen som du ønsker å bruke som ny Container- hhv. Shelf-Stop-posisjon.

- Håndbryter OPP/NED:

Trykk nå på tastene «Opp» og «Ned» samtidig i 10 sekunder.

- KOMFORT-håndbryter:

Trykk nå på tasten «Lagring» i 10 sekunder.

2. Lagringsforløpet blir bekreftet av styringen med en dobbelt klikketone.

Deaktiver Container-Stop- og Shelf-Stop-posisjon:

Kjør seteståbordet i en ønsket posisjon i nedre halvdel av kjøreområdet for å deaktivere Container-Stop hhv. i øvre halvdel av kjøreområdet for Shelf-Stop-posisjonen

- Håndbryter OPP/NED:

Trykk nå på tastene «Opp» og «Ned» samtidig i 10 sekunder.

- KOMFORT-håndbryter:

Trykk nå på tasten «Lagring» i 10 sekunder.

Disse trinnene må gjennomføres separat for Container-Stop-posisjonen og for Shelf-Stop-posisjonen!

Sikkerhetsstopp



For å unngå personskader (f.eks. klemming) har styringen en sikkerhetsstopp.

Ved høyden 74 cm skjer en tydelig redusert kjørehastighet. I sikkerhetsområdet er lagringen av bordplateposisjoner ikke mulig.

Problemløsning

NO

Feil	Årsak	Utbedring
Bordet kjører ikke	Maks. innkoblingstid overskredet	Styringen aktiverer seg igjen av seg selv etter ca. 9 minutter.
	Drivenheten er defekt	Henvend deg til din Vitra-fagpartner.
	Styring defekt Håndsett defekt	
Bordet kjører kun langsomt nedover	Styringen forventer ny initialisering	Foreta en tilbakestilling
Bordet kjører kun kort på en side og blir deretter stående	Ingen eller løs forbindelse til drivenhet/sidedeler	Kontroller eller opprett stikkforbindelser for motorkabler på styringen og på drivenhetene
	Drivenheten er defekt	Henvend deg til din Vitra-fagpartner.

Problemløsning

Visning	Årsak	Utbedring
HOT	Styringen overvåker innkoblingsvarigheten (tidsstyrt) og dens maks. temperatur. En verdi ble overskredet.	Vent til styringen er nedkjølt og visningen "HOT" slukker, deretter er bordet igjen klart til drift.
E00	M1 – Intern feil	Trekk ut støpselet! Henvend deg til din Vitra-fagpartner.
E01	M2 – Intern feil	
E02	M3 – Intern feil	
E12	M1 – Defekt	Trekk ut støpselet! Henvend deg til din Vitra-fagpartner.
E13	M2 – Defekt	
E14	M2 – Defekt	
E24	M1 – Overstrøm	Maks. belastning overskredet -> fjern lasten fra bordet. Hvis feilen vedvarer etter dette, henvend deg til din Vitra-fagpartner.
E25	M2 – Overstrøm	
E26	M2 – Overstrøm	
E36	M1 – Ikke forbundet	Motor ikke tilkoblet Kontroller kabel/stikkforbindelse til motorene og gjennomfør tilbakestilling.
E37	M2 – Ikke forbundet	
E38	M3 – Ikke forbundet	
E48	Overstrøm motorgruppe 1	Maks. belastning overskredet -> fjern lasten fra bordet.
E49	Overstrøm motorgruppe 2	
E55	Motorgruppe 1 – Synkronisering tapt	Motorposisjon for forskjellig hhv. reduser lasten på bordet Initialiser bordet på nytt (RESET)
E56	Motorgruppe 2 – Synkronisering tapt	
E60	Kollisjon detektert	Fjern ekstra ISP og sensorfunksjonsårsak

Problemløsning

NO

Visning	Årsak	Utbedring
E61	Motor skiftet ut	Forbindelsen til motoren ble avbrutt eller ny motor tilkoblet. Initialiser bordet på nytt (RESET)
E62	Overstrøm	Styring – Total overstrøm overbelastning
E63	Ekstern sensor eller kabel ikke tilkoblet	Ekstern klemvernslist eller annen tilleggsmodul ikke tilkoblet hhv. kontroller stikkforbindelse
E64	Autentifiseringsfeil	Initialiser bordet på nytt (RESET)
E65	Overstrøm eller kortslutning	Når det opptrer feil i løpet av kjøringen. Kollisjon? For stor last?
E67	Overspenning	Trekk ut støpselet! Henvend deg til din Vitra-fagpartner.
E70	Endring av driftskonfigurasjon	Trekk ut adapteren og vent i min. 5 sekunder, initialiser deretter bordet på nytt (RESET)
E71	Sensorkonfigurasjon endret	En (ekstra) montert sensor ble fjernet eller forbindelsen gikk tapt. Følg den separate anvisningen for sensoren!
E81	Intern feil	Lagringsfeil eller initialiseringsfeil, initialiser bordet på nytt (RESET)
E93	Forbindelsesfeil i kaskadeforbindelse. Feil vises kun i 15 sekunder. Deretter går styringen over i tilbakestillingsmodus.	Kontroller forbindelser og initialiser bordet på nytt (RESET)

Hvis en feil ikke kan utbedres som beskrevet, koble fra støpselet, vent i noen minutter og forsøk å initialisere bordet på nytt (RESET).
Hvis en feil oppstår gjentatte ganger etter dette, separer bordet fra nettet og henvend deg til din Vitra-fagpartner.

Vedlikehold

Bordet trenger ikke noe spesielt vedlikehold.

Pleie

Slik unngår du skader og skrap i bordet og opprettholder funksjonen:

- Fjern støv og smuss fra overflatene på bordet en gang i måneden.
- Rengjør bordet med en fuktig klut og skånsomt rengjøringsmiddel. Rengjøringsmiddelet må ha en pH-verdi på mellom 6–8. Bruk ikke alkaliske eller sure rengjøringsmidler.

Du finner mer informasjon om pleie på nettet:
<http://www.vitra.com> eller ta kontakt med din Vitra-forhandler.

Du finner mer informasjon om hvordan du sikrer at våre produkter holder seg fine og fungerer i lang tid på nettet:
<http://www.vitra.com/sustainability>.

Bruksopphold

Bordet tas ut av drift når du trekker ut strømledningen.

Bruk monteringsanvisningen når du skal demontere bordet. Demonteringen foregår i motsatt rekkefølge av monteringen.

NO

Kassering

Elektriske komponenter og bestanddeler må kasseres på oppsamlingssteder for elektrisk avfall.

Alle andre bestanddeler må kasseres i samsvar med avfallsforskriftene i ditt land. Du finner mer informasjon om miljø i brosjyren "Vitra og miljøet".

Henvend deg til din Vitra-fagforhandlerpartner.

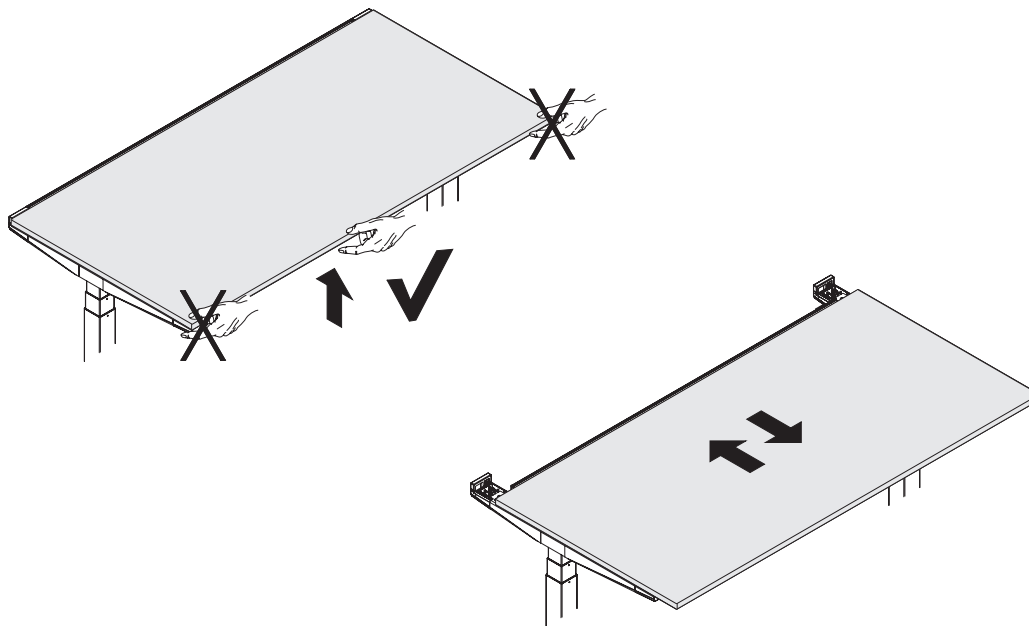
Reservedeler

Henvend deg til din Vitra-fagforhandlerpartner.

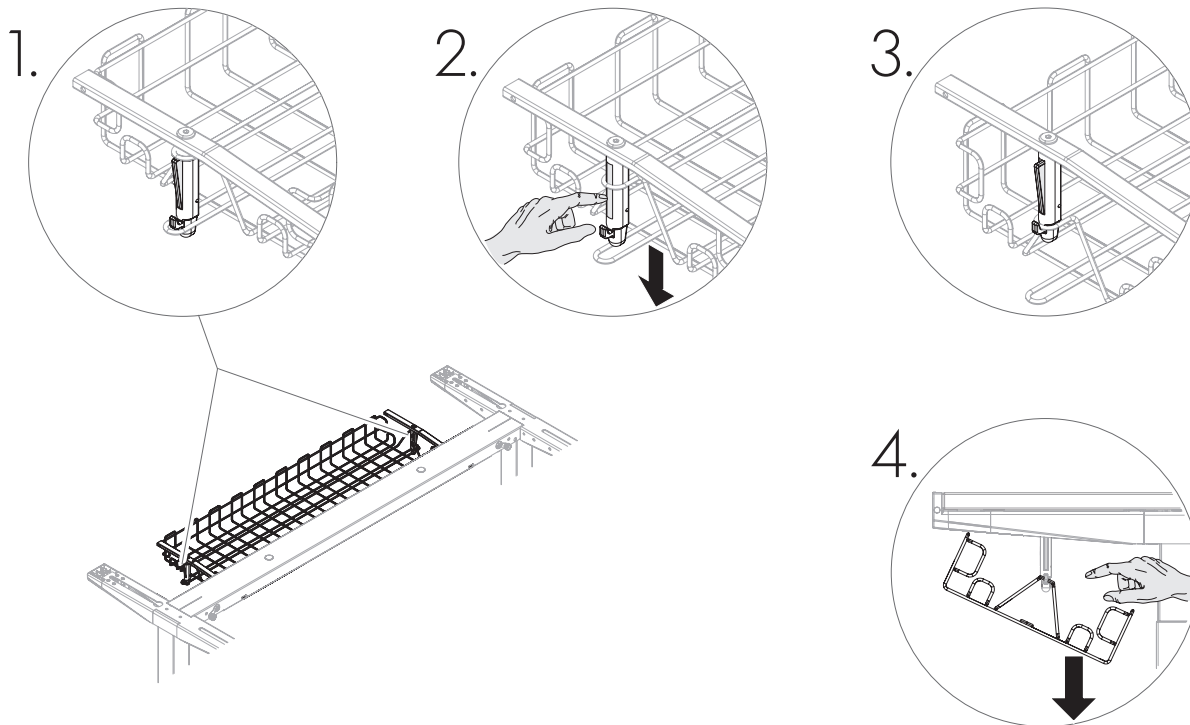
Tilbehør

Er du interessert i tilbehør? Henvend deg til din Vitra-fagforhandlerpartner.

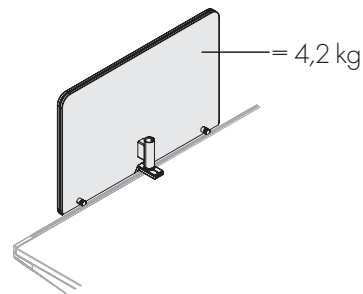
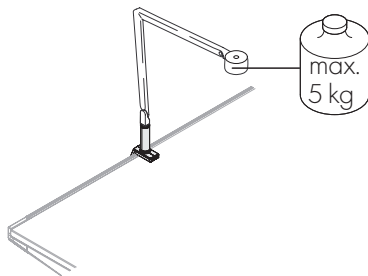
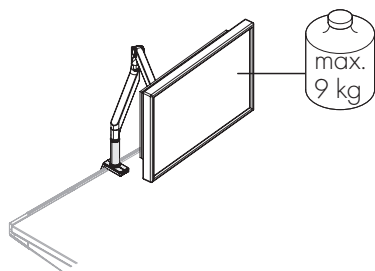
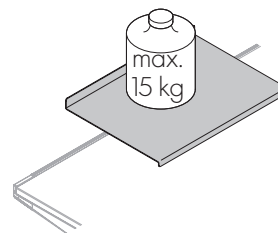
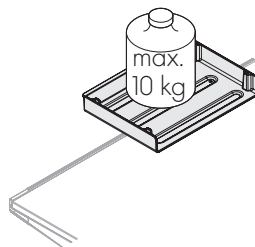
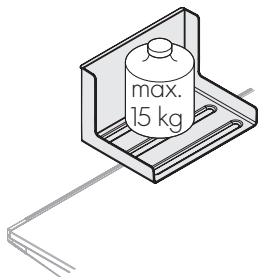
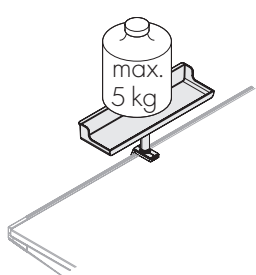
- DE** Funktion Tischplatte/
- NL** Werking tafelblad/
- IT** Funzione piano della scrivania/
- NO** Funksjon bordplate



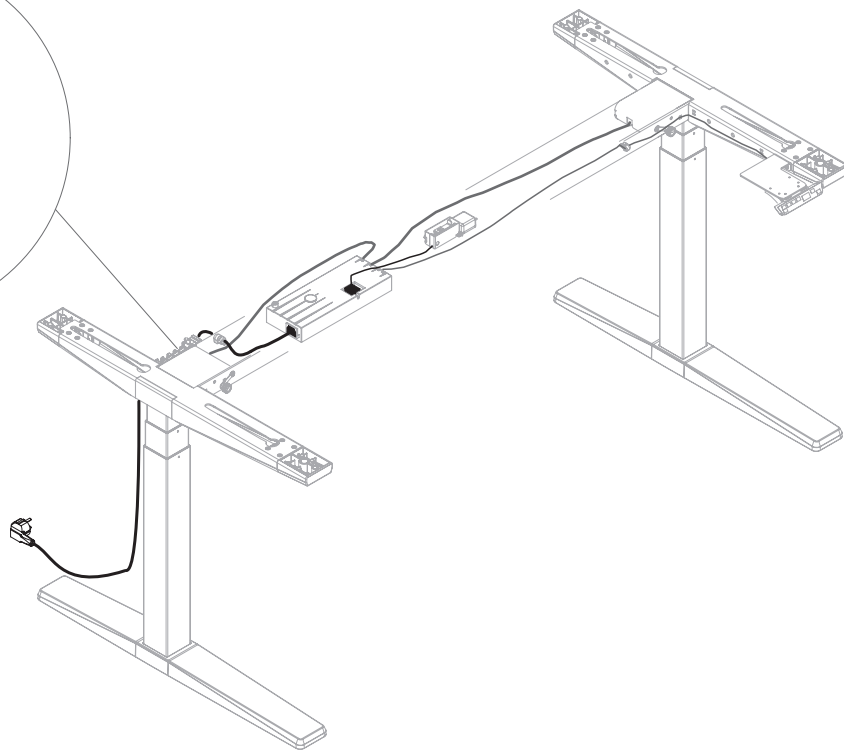
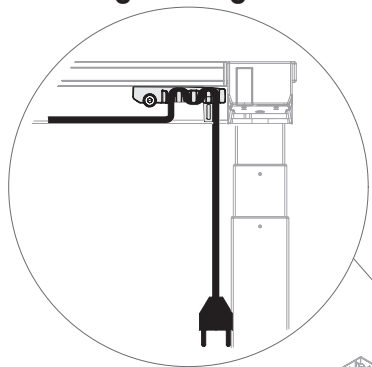
**Funktion Kabelkorb/
Werking kabelkorf/
Funzione cesto dei cavi/
Funksjon kabelkurv**



**DE Belastung Accessoires/
NL Draagvermogen accessoires/
IT Peso degli accessori/
NO Belastning tilbehør**



**Verkabelung/
Bekabeling/
Cablaggio/
Varianter av ledningskobling**



DE
NI
LI
NO

Konformitätserklärung (Original)

Vitra Factory GmbH Charles Eames Straße 2 D-79576 Weil am Rhein	vitra.
EG - Konformitätserklärung im Sinne der EG-Maschinen-Richtlinie 2006/42/EG, Anhang II	
Hiermit erklären wir, dass das nachstehend bezeichnete Gerät in der von uns in Verkehr gebrachten Ausführung den unten aufgeführten EG/EU-Richtlinien entspricht. Bei einer nicht mit uns abgestimmten Änderung oder unsachgemäßem Verwendungszweck verliert diese Erklärung ihre Gültigkeit.	
Bezeichnung des Gerätes:	Elektrisch höhenverstellbarer Tisch
Typ:	CDS
Baujahr:	2018
Angewendete EG- Richtlinien:	EMV- Richtlinie 2014/30/EU Maschinenrichtlinie 2006/42/EG RoHS Richtlinie 2011/65/EU WEEE Richtlinie 2012/19/EU
Angewendete harmonisierte europäische Normen: EN ISO 12100 DIN EN ISO 13857 DIN EN 349 DIN EN 60335-1 DIN EN 55014-1 DIN EN 55014-2 DIN EN 61 000-3-2 DIN EN 61 000-3-3	Sicherheit von Maschinen – Allgemeine Gestaltungsleitsätze Sicherheit von Maschinen Sicherheitsabstände gegen das Erreichen von Gefahrenstellen mit den oberen Gliedmaßen Sicherheit von Maschinen, Mindestabstände Quetsch- und Scherstellen Sicherheit elektrischer Geräte für den Hausgebrauch und ähnliche Zwecke Elektromagnetische Verträglichkeit - Anforderungen an Haushaltgeräte, Elektrowerkzeuge und ähnliche Elektrogeräte - Teil 1: Störaussendung Elektromagnetische Verträglichkeit - Anforderungen an Haushaltgeräte, Elektrowerkzeuge und ähnliche Elektrogeräte - Teil 2: Störfestigkeit Elektromagnetische Verträglichkeit (EMV) - Teil 3-2: Grenzwerte - Grenzwerte für Oberschwingungsströme Elektromagnetische Verträglichkeit (EMV) - Teil 3-3: Grenzwerte - Begrenzung von Spannungsänderungen, Spannungsschwankungen und Flicker in öffentlichen Niederspannungs-Versorgungszustellen für Geräte mit einem Bemessungsstrom ≤ 16 A je Leiter, die keiner Sonderanschlussbedingung unterliegen
Angewendete weitere Normen: DIN EN 527 1-2 DIN VDE 0100, Teil 724 SEV 1011:2009/A1:2012	Büro-Arbeitsstühle Elektrische Anlagen in Möbeln Stecker und Steckdosen für den Hausgebrauch und ähnliche Zwecke -
Angewendete technische Spezifikationen EK5/AK3 Prüfgrundlagen für Sitz-/Steharbeitsplätze	
Es gilt immer die jeweilige Fassung der Norm am Ausstellungstag.	
Name der Person die bevollmächtigt ist, die technischen Unterlagen zusammenzustellen: Maik Kühn, Vitra Factory GmbH, Charles-Eames-Straße 2, D-79576 Weil am Rhein	
Ausstellungsdatum: 16.11.2018	
Aglaia Lüthy Chief Operating Officer	Björn Osterkamp Head of R&D B2B Products

EG-conformiteitsverklaring (Vertaling)

Vitra Factory GmbH Charles Eames Straße 2 D-79576 Weil am Rhein	vitra.
EG-conformiteitsverklaring in de zin van de EG-machinerichtlijn 2006/42/EG, bijlage II	
Hierbij verklaren wij dat het hierna vermelde apparaat in de door ons op de markt gebrachte uitvoering voldoet aan de hieronder vermelde EG/EU-richtlijnen. Bij een wijziging die niet met ons is afgesproken of bij oneigenlijk gebruik verliest deze verklaring haar geldigheid.	
Omschrijving van het apparaat:	Elektrisch in de hoogte verstelbare tafel
Type:	CDS
Bouwjaar:	2018
Toegepaste EG-richtlijnen:	EMC-richtlijn 2014/30/EU Machinerichtlijn 2006/42/EG RoHS-richtlijn 2011/65/EU WEEE-richtlijn 2012/19/EU
Toegepaste geharmoniseerde Europese normen: EN ISO 12100 DIN EN ISO 13857 DIN EN 349 DIN EN 60335-1 DIN EN 55014-1 DIN EN 55014-2 DIN EN 61 000-3-2 DIN EN 61 000-3-3	Veiligheid van machines – Basisbegrippen voor ontwerp Veiligheid van machines Veiligheidsafstanden ter voorkoming van het bereiken van gevaarlijke zones met de bovenste ledematen Veiligheid van machines, minimumafstanden plet- en afsnijpunten Veiligheid van huishoudelijke en soortgelijke elektrische toestellen Elektromagnetische compatibiliteit - Eisen aan huishoudelijke toestellen, elektrisch gereedschap en soortgelijke apparaten - Deel 1: Emissie Elektromagnetische compatibiliteit - Eisen aan huishoudelijke toestellen, elektrisch gereedschap en soortgelijke apparaten - Deel 2: Immunititeit Elektromagnetische compatibiliteit (EMC) - Deel 3-2: Limietwaarden - Limietwaarden voor de emissie van harmonische stromen Elektromagnetische compatibiliteit (EMC) - Deel 3-3: Limietwaarden voor spanningswisselingen, spanningschommelingen en flickering in openbare laagspanningsnetten voor apparatuur met een ingangsstroom kleiner of gelijk aan 16 A per fase en zonder voorwaardelijke aansluiting
Toegepaste andere normen: DIN EN 527 1-2 DIN VDE 0100, deel 724 SEV 1011:2009/A1:2012	Werktafels en -bureaus Elektrische installaties in meubels Steekers en contactdozen van huishoudelijke en soortgelijke elektrische toestellen
Toegepaste technische specificaties EK5/AK3 testspecificaties voor zit-/stafeltels	
Steeds geldt de relevante versie van de norm op de datum van afgifte.	
De naam van de persoon die gemachtigd is om de technische documenten samen te stellen: Maik Kühn, Vitra Factory GmbH, Charles-Eames-Straße 2, D-79576 Weil am Rhein	
Datum van afgifte: 16-11-2018	
Aglaia Lüthy Chief Operating Officer	Björn Osterkamp Head of R&D B2B Products

Dichiarazione di conformità CE (Traduzione)

Vitra Factory GmbH Charles Eames Straße 2 D-79576 Weil am Rhein	vitra.
Dichiarazione di conformità CE ai sensi della Direttiva europea macchine 2006/42/CE, allegato II	
Con la presente si dichiara che l'apparecchio di seguito descritto, nella versione da noi commercializzata, è conforme alle direttive CE/UE indicate di seguito. In caso di modifiche apportate alla macchina senza il nostro consenso o in caso di impiego previsto improprio, la presente dichiarazione risulta nulla.	
Denominazione dell'apparecchio:	Scrivania con altezza elettricamente regolabile
Modello:	CDS
Anno di costruzione:	2018
Direttive CE applicate:	Direttiva CEM 2014/30/UE Direttiva macchine 2006/42/CE Direttiva RoHS 2011/65/UE Direttiva WEEE 2012/19/UE
Norme europee armonizzate applicate: EN ISO 12100 DIN EN ISO 13857	Sicurezza del macchinario - Principi generali di progettazione Sicurezza del macchinario
DIN EN 349	Distanze di sicurezza per impedire il raggiungimento di zone pericolose con gli arti superiori
DIN EN 60335-1	Sicurezza del macchinario, distanze minime per evitare contusioni o tagli
DIN EN 55014-1	Sicurezza degli apparecchi elettrici d'uso domestico e simile Compatibilità elettromagnetica - Prescrizioni per gli elettrodomestici, gli utensili elettrici e gli apparecchi similari - Parte 1: Emissione
DIN EN 55014-2	Compatibilità elettromagnetica - Prescrizioni per gli elettrodomestici, gli utensili elettrici e gli apparecchi similari - Parte 2: Immunità
DIN EN 61 000-3-2	Compatibilità elettromagnetica (CEM) - Parte 3-2: Limiti
DIN EN 61 000-3-3	Limiti per le emissioni di corrente armonica Compatibilità elettromagnetica (CEM) - Parte 3-3: Limiti - Limitazione delle variazioni di tensione, fluttuazioni di tensione e del flicker in sistemi di alimentazione in bassa tensione per apparecchiature con corrente nominale ≤ 16 A per fase e non soggette ad allacciamento su condizionale
Altre norme applicate: DIN EN 527 1-2 DIN VDE 0100, parte 724 SEV 1011:2009/A1:2012	Scrivanie per uffici Impianti elettrici per mobili Spine e prese per uso domestico e simile -
Specifiche tecniche applicate Criteri di prova EKS/AK3 per postazioni di lavoro da seduti e in piedi	
È sempre valida la versione vigente della norma alla data di rilascio.	
Nome della persona autorizzata a compilare la documentazione tecnica: Maik Kühn, Vitra Factory GmbH, Charles-Eames-Straße 2, D-79576 Weil am Rhein	
Data di rilascio:	16.11.2018
Aglaia Lüthy Chief Operating Officer	Björn Osterkamp Head of R&D B2B Products

EUs konformitetserklæring (Oversettelse)



Vitra Factory GmbH Charles Eames Straße 2 D-79576 Weil am Rhein	vitra.
EU-samsvarserklæring i henhold til EUs maskindirektiv 2006/42/EF vedlegg II	
Vi erklærer hermed at apparatet som er angitt nedenfor, i den utførelse som er brakt på markedet av oss, oppfyller EU-direktivene som er oppført nedenfor. Ved en endring som ikke er avtalt med oss, eller ved feil bruksformål, mister denne erklæringen sin gyldighet.	
Betegnelse på apparatet:	Elektrisk høydejusterbart bord
Type:	CDS
Produksjonsår	2018
Anvendte EU-direktiver:	EMC-direktiv 2014/30/EU Maskindirektiv 2006/42/EF RoHS-direktiv 2011/65/EU WEEE-direktiv 2012/19/EU
Anvendte harmoniserte europeiske standarder: EN ISO 12100 DIN EN ISO 13857	Sikkerhet for maskiner – generelle utførelsesretningslinjer Sikkerhet for maskiner Sikkerhetsavstander mot at avre kroppsdeler når faresteder Sikkerhet for maskiner, minsteavstander klem- og kuttsteder Sikkerhet for elektriske apparater for hjemmebruk og lignende formål Elektromagnetisk kompatibilitet – krav til husholdningsapparater, elektroverktøy og lignende elektroapparater – del 1: Støyutslipp
DIN EN 349	Elektromagnetisk kompatibilitet – krav til husholdningsapparater, elektroverktøy og lignende elektroapparater – del 2: Støyfasthet
DIN EN 60335-1	Elektromagnetisk kompatibilitet – krav til husholdningsapparater, elektroverktøy og lignende elektroapparater – del 3: Grenseverdier – grenseverdier for oversvingningsstrømmer
DIN EN 55014-1	Elektromagnetisk kompatibilitet (EMC) – del 3-2: Grenseverdier – begrensning av spenningsendringer, spenningsvingninger og flimring i offentlige livspenningsforsyningsnett for apparater med en målestrem ≤ 16 A per leder, som underligger spesiell tilkoblingsbetingelse
DIN EN 55014-2	
DIN EN 61 000-3-2	
DIN EN 61 000-3-3	
Ytterligere anvendte standarder: EN EN 527 1-2 DIN VDE 0100, del 724 SEV 1011:2009/A1:2012	Kontorarbeidsbord Elektriske anlegg i møbler Støpsel og stikkontakt for hjemmebruk og lignende formål -
Anvendte tekniske spesifikasjoner EKS/AK3 testgrunnlag for sitte-/stårarbeidsplasser	
Den aktuelle utgaven av standarden på utstedelsesdagen gjelder alltid.	
Navn på person med fullmakt til å opprette de tekniske dokumentene: Maik Kühn, Vitra Factory GmbH, Charles-Eames-Straße 2, D-79576 Weil am Rhein	
Utstedelsesdato:	16.11.2018
Aglaia Lüthy Chief Operating Officer	Björn Osterkamp Head of R&D B2B Products

© 2019 by Vitra AG
Vervielfältigung und Weitergabe dieses
Dokuments sind nicht gestattet.
Die Urheber- und Eigentumsrechte verbleiben
bei der Vitra AG.

© 2019 by Vitra AG
Het vermenigvuldigen en doorgeven van
dit document zijn niet toegestaan.
De auteurs- en eigendomsrechten liggen
bij Vitra AG.

© 2019 by Vitra AG
Sono vietate la riproduzione e distribuzione
del presente documento.
Vitra AG detiene tutti i diritti d'autore
e di proprietà.

© 2019 by Vitra AG
Kopiering og videreformidling av dette
dokumentet er ikke tillatt.
Opphavsrett og eiendomsrett forblir
hos Vitra AG.

vitra.